

Produksjonsskrivere farge

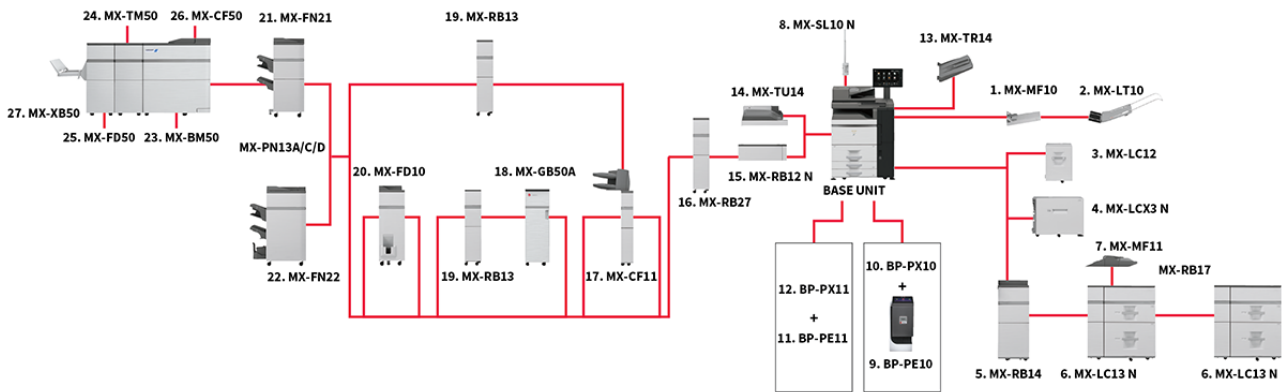
BP-90C70

Profesjonell fargeutskrift med enestående produktivitet og eksepsjonell utskriftskvalitet



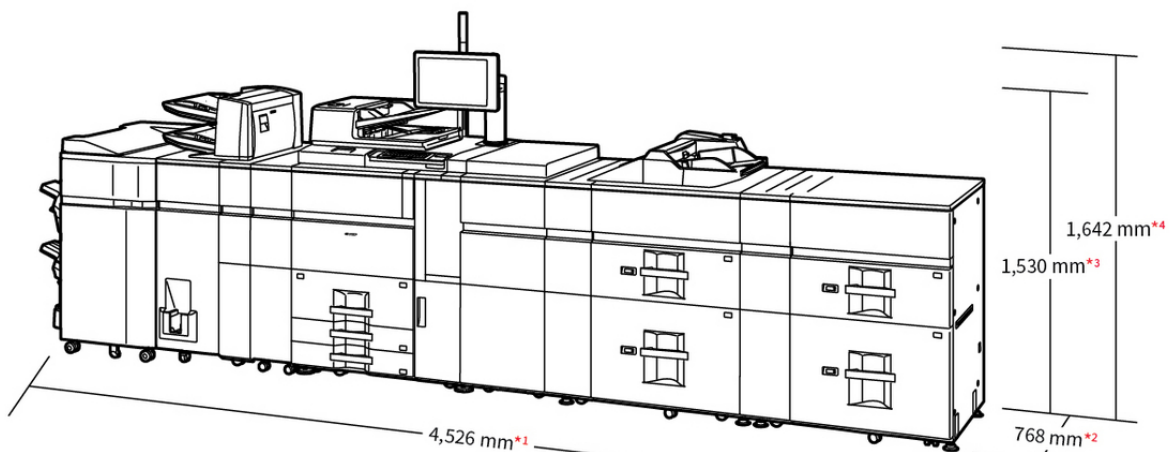
- Production printer som skriver ut med en hastighet på 70 sider per minutt med integrasjon og tilkobling til skybaserte applikasjoner for forretningsprosesser
- Håndterer papir opptil 360 g/m² tykkelse og skriver ut kant i kant slik at du kan lage utbrebbare hefter
- Bransjeledende system- og databeskyttelsesfunksjoner, inkludert BIOS-basert sikkerhet og Trusted Platform Module som standard, sikrer at konfidensielle data holdes trygge
- Skriv ut sikkert fra eller skann til offentlige skylagringstjenester raskt og enkelt med Single Sign-On
- Tonere med lavt smeltepunkt gir overlegen miljøytelse og lav TEC-verdi
- Ved å pare enheten med en Fiery Server - ekstern eller innebygd - kan du effektivt administrere et travelt on-demand utskriftsmiljø
- Skann med hastigheter på opptil 280 bilder per minutt i grupper på opptil 300 ark med dobbelmatingsensor for å eliminere avbrudd i produktiviteten
- Utmerket utskriftsoppløsning på 2400 dpi, som sikrer at fine linjer og liten tekst er skarpe og klare
- Hold dataene dine, enheten og nettverket ditt trygt med valgfri Bitdefender antimalware-programvare
- Omfattende etterbehandlingsalternativer, som en innleggsenhet, foldeenhet og trimmemodul, gir enda mer fleksibilitet til utskriftene dine
- 15,4-tommers flat fargeberørings skjerm viser gjeldende driftsinformasjon samt papir-, toner- og vedlikeholdsmeldinger
- Funksjonsrik maskinvare og løsningsplattform som støtter hybride arbeidsmiljøer

Konfigurasjoner



Konfigurasjon kan avvike ift marked/region. Ta kontakt med lokal Sharp representant for mer informasjon.

Mål



- *1: 4,654 mm when finisher tray is extended
- *2: 812 mm when keyboard is pulled out
- *3: Base unit
- *4: Including status indicator

Shown with optional equipment.

Mål oppgitt inkluderer tilvalg. Tilvalg kan variere ift marked/region.

Tilvalg

BASE UNIT

1. MX-MF10 Multi Bypass Tray (for Base Unit)

A5R - A3W (also supports 13" x 19.2"), 100 sheets (80gsm)

Cannot be installed with MX-LC13N.

2. MX-LT10 Long Paper Feeding Tray

Recommended for banner printing.

3. MX-LC12 Large Capacity Tray (A4)

A4 - B5, 3,500 sheets (80gsm)

Requires MX-MFX1. Cannot be installed with MX-LCX3 N or MX-LC13N.

4. MX-LCX3 N Large Capacity Tray (A3)

A3 - A4R (also supports 13" x 19.2"), 3,000 sheets (80gsm)

Requires MX-MFX1. Cannot be installed with MX-LC12 or MX-LC13N.

5. MX-RB14 Paper Pass Unit (between Base Unit and MX-LC13N)

Must be installed with MX-LC13N.

6. MX-LC13 N Large Capacity Trays

SRA3 - A4R (also supports 13" x 19.2"), 2,500 sheets each (80gsm)

Requires MX-RB16. Cannot be installed with MX-LC12 or MX-LCX3 N.

MX-RB17 Connection Module

Required if 2 x MX-LC13 N are installed.

7. MX-MF11 Multi Bypass Tray (for MX-LC13N)

SRA3 - A5R (also supports 13" x 19.2"), 500 sheets (80gsm)

8. MX-SL10N Status Indicator

9. BP-PE10 Fiery Server

Requires BP-PX10

10. BP-PX10 Interface Kit

Requires BP-PE10

11. MX-PE11 Fiery Server

Requires MX-PX11

12. MX-PX11 Interface Kit

Requires MX-PE11

PRINTING

MX-PF10 Barcode Font Kit

Enables barcode printing

SHARP OSA®

MX-AMX1 Application Integration Module

STORAGE

BP-SD10 High-Capacity SSD

512GB SSD

SECURITY

BP-FR12U Data Security Kit

Commercial version

BP-VD10 Virus Detection Kit

FINISHING

13. MX-TR14 Exit Tray Unit

Cannot be installed with MX-RB14, MX-LC13 N and MX-MF11.

14. MX-TU14 Exit Tray Cabinet

15. MX-RB12 N Paper Pass Unit (for Base Unit)

16. MX-RB27 Curl Correction Unit

Corrects paper curling by putting pressure on the convex/concave curl.

Required if MX-FN21 or MX-FN22 is installed.

17. MX-CF11 Inserter

SRA3 - A5R, 200 sheets each (80gsm)

Requires MX-RB27 and either MX-RB13 or MX-FD10 if connecting to MX-FN21 or MX-FN22.

18. MX-GB50A GBC SmartPunch Unit

Paper size: A4

Paper weight: 75-216 gsm

Requires MX-RB13 and either MX-FN21 or MX-FN22

19. MX-RB13 Relay Unit (between 100-sheet finisher and inserter)

Must be installed if MX-FD10 is not required.

Required if MX-GB50A is installed.

20. MX-FD10 Folding Unit

Folding options include Z, C, accordion, double and half folds.

Can only be installed with MX-FN21 or MX-FN22.

21. MX-FN21 Finisher (4k - 100-sheet staple)

Requires MX-RB13. Cannot be installed with MX-FN22.

A3 - B5 (offset/staple), SRA3 - A5R (non offset)

Upper tray: 1,500 sheets (80gsm), Middle tray: 250 sheets (80gsm), Lower tray: 2,500 sheets (80gsm)

100-sheet (80gsm) staple capacity (front, rear or 2 point stitching)

22. MX-FN22 Saddle Stitch Finisher (4k - 100-sheet staple)

Requires MX-RB13. Cannot be installed with MX-FN21.

A3 - B5 (offset/staple), SRA3 - A5R (non offset)

Upper tray: 1,500 sheets (80gsm), Middle tray: 250 sheets (80gsm), Lower tray: 2,500 sheets (80gsm)

100-sheet (80gsm) staple capacity (front, rear or 2 point stitching)

Saddle stitch tray: 5 sets (16-20 sheets), 10 sets (11-15 sheets), 15 sets (6-10 sheets), 25 sets (1-5 sheets)

MX-PN13A/C/D Punch Module (for MX-FN21 or MX-FN22)

A: 2 hole punch, C: 2/4 hole punch, D: 4 hole wide punch

MX-TM10 Trimming Module (for MX-FN22)

Up to 20mm trim width, 1,500 sheets (80gsm)

23. MX-BM50 Booklet Maker (Plockmatic)

A4, A3, SRA3 Requires MX-FN21 and MX-XB50

24. MX-TM50 Trimmer (for Plockmatic)

A4, A3, SRA3 Paper size: 206 x 275 mm (Min) to 320 x 457.2 mm (Max) Paper Weight: 64-300

g/m² Capacity: 1-30 sheets* (stapled and folded) Requires MX-BM50 & MX-TM50.

25. MX-FD50 Square Folder (for Plockmatic)

A4, A3, SRA3 Paper size: 206 x 275 mm (Min) to 320 x 457.2 mm (Max) Paper Weight: 64-300 g/m² Capacity: 1-30 sheets* (stapled and folded) Requires MX-BM50 & MX-TM50

26. MX-CF50 Cover Feeder (for Plockmatic)

Paper Weight: 70-250 g/m² Capacity: 20mm (approx. 200 sheets of 80g/m² paper) Requires MX-BM50.

27. MX-XB50 Rail Unit

Requires MX-BM50

Spesifikasjoner

GENERELT

Hastighet farge kopier/utskrifter per minutt (A4)	70
Hastighet svart/hvitt kopier/utskrifter per minutt (A4)	75
Hastighet farge kopier/utskrifter per minutt (A3)	34
Hastighet svart/hvitt kopier/utskrifter per minutt (A3)	34
Papirstørrelse: Min-Max	A6R - SRA3
Papirvekt (g/m ²)	55-360
Papir kapasitet: Standard (ark)	3100
Papir kapasitet: Max (ark)	13500
Oppvarmningstid (sek)	80
Kopieringsminne min/max (GB)	6
Dupleks	STD
Strømkrav - lokal vekselstrøm AC volt (Hz)	AC 220 V to 240 V, 8 A, 50 / 60 Hz
Energiforbruk (kW)	3.84
Mål, basis enhet (B x D x H) (mm)	982 x 768 x 1,530
Vekt (kg)	220

DOKUMENTMATER

Originalkapasitet (ark)	300
-------------------------	-----

DOKUMENTARKIVERING

Arkiveringskapasitet- hovedmappe og egne mapper (sider)	20000
Arkiveringskapasitet- hurtigmappe (sider)	10000
Lagrede jobber	Copy, print, scan
Lagringsmapper	Quick file folder, main folder, custom folder (max. 1000)

ETTERBEHANDLING

Ryggstifting	OPT
Sidedeforskyvning	STD
Hulling	OPT
GBC Hulling	OPT
Ilegger	OPT
Brette enhet	OPT

KOPIMASKIN

Originalstørrelse (Max)	A3
Tid til første kopi, farge (sek)	4.8
Tid til første kopi, svart/hvitt (sek)	3.7
Kontinuerlig kopiering (max kopier)	9999
Oppløsning ved skanning, svart/hvitt (dpi)	600 x 600, 600 x 400
Oppløsning ved skanning, farge (dpi)	600 x 600
Oppløsning skriver (dpi)	600 x 600, 9,600 (equivalent) x 600, 1,200 x 1,200 (B / W only)
Gradering (ekvivalente nivåer) - farge	256
Zoom omfang (%)	25-400 (25-200 using DSPF) in 1% increments
Forhåndsinnstilt kopi ratio	10 ratios (5R / 5E)

SKANNER

Nätverksscanner (standard/tilbehør)	STD
Skanning metode - Push og Pull skanning	•
Oppløsning Push skanning (dpi)	100, 150, 200, 300, 400, 600
Oppløsning Pull skanning (dpi)	75, 100, 150, 200, 300, 400, 600, 50 - 9,600
Filformater	TIFF, PDF, PDF / A-1a, PDF / A-1b, encrypted PDF, XPS, compact PDF, JPEG, searchable PDF, OOXML (docx, xlsx, pptx), text (TXT [UTF-8]), rich text (RTF)
Skann destinasjon - skrivebord	•
Skann destinasjon - FTP, E-post	•
Skann destinasjon - nettverksmappe	•
Skann destinasjon - USB minne	•

SKRIVER

Nätverksskrivere (standard/tilbehør)	STD
Oppløsning (dpi)	2,400 x 2,400, 1,200 x 1,200, 600 x 600, 9,600 (equivalent) x 600
Grensesnitt standard/opsjon	USB 2.0, USB 3.0, 10Base-T / 100Base-TX / 1000Base-T
Supporterte OS Std	Windows Server 2012, Windows Server 2012 R2, Windows Server 2016, Windows Server 2019, Windows Server 2022, Windows 10, Windows 11, Mac OS 10.10, 10.11, 10.12, 10.13, 10.14, 10.15, 11, 12, 13
Nettverksprotokoller	TCP / IP
Utskriftsprotokoller	LPR, Raw TCP (port 9100), POP3 (email printing), HTTP, FTP for downloading print files, IPP, IPP Everywhere, SMB, WSD
PDL standard/opsjon	PCL 6 emulation, Adobe PostScript 3
Tilgjengelige fonter	80 (PCL), 139 (PS3)

TONER BEHOLDNING

Sort (sider ved 5% dekk)	70,000
Cyan (sider ved 5% dekk)	60,000
Magenta (sider ved 5% dekk)	60,000
Gul (sider ved 5% dekk)	60,000

