

Laserprinter med skanner - Farge A3

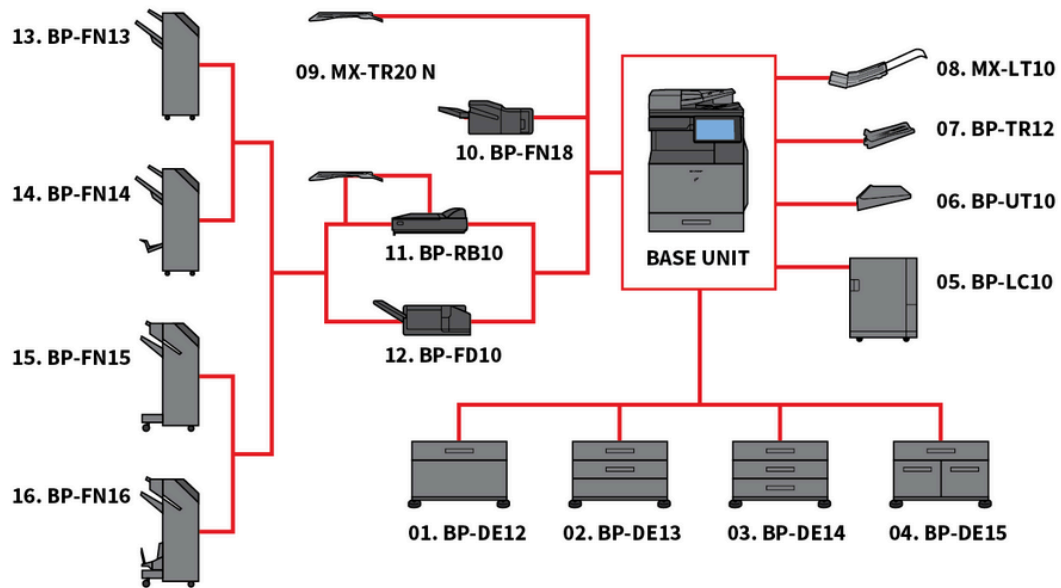
# SHARP BP-51C36



Sharp BP-51C36 er en smart A3-farge-multifunksjonsskriver med avanserte sikkerhetsfunksjoner og miljøvennlige egenskaper – perfekt for den digitale arbeidsplassen

- A3 farge-MFP med 36 sider per minutt og sømløs integrasjon med skybaserte forretningsapplikasjoner
- Flere lag med sikkerhetsfunksjoner med automatisk BIOS-gjenoppretting ved avvik under oppstart samt standard Trusted Platform Module for å beskytte konfidensiell data
- Samarbeid enkelt med Microsoft® Teams-tilkobling – skriv ut fra eller skann til dine Teams-kanaler direkte fra MFP-ens kontrollpanel\*1
- Beskytt data, enhet og nettverk med valgfritt Bitdefender anti-malware-beskyttelse\*2
- Få mer fleksibilitet i utskriftsresultatet med et bredt utvalg av etterbehandlingsalternativer, inkludert stifting, hullslag og bretteing
- Et bærekraftig design med opptil 50 % resirkulert plast i MFP-enhetens base og pappemballasje som reduserer plastavfall
- Skannehastigheter opptil 80 bilder per minutt med vendbar dokumentmater i bunker på opptil 100 ark
- Avansert miljøteknologi med imponerende lav TEC-verdi og lavt strømforbruk i hvilemodus
- Med støtte for Microsoft Entra ID kan du håndtere identiteter og kontrollere enhetstilgang via et sikkert skybasert verktøy
- Intuitive ikoner og et smarttelefon-lignende grensesnitt på den 10,1-tommers farge-LCD-kontrollpanelet
- Single sign-on gjør at du trygt kan skrive ut fra eller skanne til offentlige skylagringstjenester raskt og enkelt
- Hold deg oppdatert og kompatibel med automatiske onlineoppdateringer av firmware og applikasjoner via Sharp Application Portal

# Konfigurasjoner



# Mål



## Hovedenhet

### BP-LC10 Large Capacity Tray

3,000 sheets (based on 80 g/m<sup>2</sup>), A4-B5 (60-220 g/m<sup>2</sup>)

### BP-DE14 Stand with 3 x 550-sheet Paper Drawers

550 sheets each for lower and upper trays (based on 80 g/m<sup>2</sup>), SRA3-A5R (60-300 g/m<sup>2</sup>)

### BP-UT10 Utility Table

### BP-DE13 Stand with 2 x 550-sheet Paper Drawers

550 sheets each for lower and upper trays (based on 80 g/m<sup>2</sup>), SRA3-A5R (60-300 g/m<sup>2</sup>)

### BP-DE15 Stand with 550 + 2100-sheet Paper Drawers

Upper tray: SRA3-A5R, 550 sheets\* (60-300 g/m<sup>2</sup>); Lower tray (Left): A4, 1,200 sheets\* (60-105 g/m<sup>2</sup>); Lower tray (Right): A4 - B5, 900 sheets\* (60-105 g/m<sup>2</sup>); \* Number of sheets based on 80 g/m<sup>2</sup>

### BP-DE12 Stand with 550-sheet Paper Drawer

550 sheets (based on 80 g/m<sup>2</sup>), SRA3-A5R (60-300 g/m<sup>2</sup>)

## Skanning

### MX-EB20 OCR Expansion Kit

Convert scanned documents into editable Microsoft® Office files and searchable PDFs via Optical Character Recognition (OCR).

Essential MFPs only

### MX-EB19 Enhanced Compression Kit

Enables creation of high compression PDFs.

## Utskrift

### MX-PF10 Barcode Font Kit

Enables barcode printing

### MX-PU10 Direct Print Expansion Kit

Direct print Microsoft® Office files from USB drives. Essential MFPs only.

## Sharp OSA

### MX-AMX1 Application Integration Module

### BP-AM11 External Account Module

### BP-AM10 Application Communication Module

## Sikkerhet

### BP-FR12U Data Security Kit

Commercial version

### BP-VD10 Virus Detection Kit

## Lagring

### BP-SD10 High Capacity SSD

512GB SSD

## Faksing

### MX-FWX1

## Etterbehandling

### MX-LT10 Long Paper Feeding Tray

Recommended for banner printing

### MX-PN15D Punch Module - 4 Hole Wide

Punch module for BP-FN13/BP-FN14/MX-FN28/MX-FN29

### MX-PN14D Punch Module - 4 Hole Wide

Punch module for BP-FN11/BP-FN12

### BP-FN14 1k Saddle Stitch Finisher

A3W-A5R (offset/staple), SRA3-A5R (non offset); Offset tray (upper): max. 1,000-sheet paper capacity (based on 80 g/m<sup>2</sup>); Stapling capacity: max. 50-sheet multi-position staple (based on 80 g/m<sup>2</sup>); Saddle stitch tray (lower): 7 sets (11-15 sheets), 10 sets (6-10 sheets), 20 sets (1-5 sheets). 15 sheets max per set; Requires BP-RB10 Paper Pass Unit

### MX-PN16D Punch Module - 4 Hole Wide

Punch module for BP-FN15/BP-FN16/MX-FN30/MX-FN31/MX-FN34/MX-FN35

### MX-PN15C Punch Module - 2/4 Hole

Punch module for BP-FN13/BP-FN14/MX-FN28/MX-FN29

### MX-PN14C Punch Module - 2/4 Hole

Punch module for BP-FN11/BP-FN12

### BP-FN13 1k Finisher

A3W-A5R (offset/staple), SRA3-A5R (non offset); Offset tray (upper): max. 1,000-sheet paper capacity (based on 80 g/m<sup>2</sup>); Stapling capacity: max. 50-sheet multi-position staple (based on 80 g/m<sup>2</sup>); Requires BP-RB10 Paper Pass Unit

### BP-FD10 Folding Unit

200 sheets (based on 80 g/m<sup>2</sup>), A3, B4, A4R (Z-fold, half fold), A3, A4R (C-Fold, Accordion fold), 60-256 g/m<sup>2</sup>

### MX-PN16C Punch Module - 2/4 Hole

Punch module for BP-FN15/BP-FN16/MX-FN30/MX-FN31/MX-FN34/MX-FN35

### BP-TR12 Exit Tray Unit

### BP-RB10 Paper Pass Unit

Required when using BP-FN13, BP-FN14, BP-FN15 or BP-FN16

### BP-FN16 3k Saddle Stitch Finisher

A3-B5 (offset/staple), SRA3-A5R (non offset); Offset tray (upper): max. 3,000-sheet paper capacity (based on 80 g/m<sup>2</sup>); Stapling capacity: max. 65-sheet multi-position staple (based on 80 g/m<sup>2</sup>); Manual Stapling: 1-point at rear (Flat), 45 sheets (64 g/m<sup>2</sup>), 40 sheets (80 g/m<sup>2</sup>); Stapleless capacity: max. 10-sheet (64 g/m<sup>2</sup>), 8 sheet (65 - 81.4 g/m<sup>2</sup>), 6 sheet (81.5 - 105 g/m<sup>2</sup>); Saddle stitch tray (lower): 10 sets (11-20 sheets), 15 sets (6-10 sheets), 25 sets (1-5 sheets). 20 sheets max per set; Requires BP-RB10 Paper Pass Unit

### BP-FN15 3k Finisher

A3-B5 (offset/staple), SRA3-A5R (non offset); Offset tray (upper): max. 3,000-sheet paper capacity (based on 80 g/m<sup>2</sup>); Stapling capacity: max. 65-sheet multi-position staple (based on 80 g/m<sup>2</sup>); Manual Stapling: 1-point at rear (Flat), 45 sheets (64 g/m<sup>2</sup>), 40 sheets (80 g/m<sup>2</sup>); Stapleless capacity: max. 10-sheet (64 g/m<sup>2</sup>), 8 sheet (65 - 81.4 g/m<sup>2</sup>), 6 sheet (81.5 - 105 g/m<sup>2</sup>); Requires BP-RB10 Paper Pass Unit

### BP-FN18 Inner Finisher

A3 - B5 (offset/staple), SRA3 - A5R (non offset); Offset tray (upper): max. 500-sheet paper capacity\*; Stapling capacity: max. 50-sheet multi-position staple\*; Manual Stapling: 1-point at rear (Flat), 45 sheets (64 g/m<sup>2</sup>), 40 sheets (80 g/m<sup>2</sup>); Stapleless capacity: max. 10-sheet (64 g/m<sup>2</sup>), 8 sheet (65 - 81.4 g/m<sup>2</sup>), 6 sheet (81.5 - 105 g/m<sup>2</sup>)

# Spesifikasjoner

## Generellt

Hastighet farger kopier/utskrifter per minutt (A4)	36
Hastighet svart/hvitt kopier/utskrifter per minutt (A4)	36
Hastighet svart/hvitt kopier/utskrifter per minutt (SRA3)	18
Teknologi	18
Papirstørrelse: min.	A6R
Papirstørrelse: maks	SRA3
Papirvekt : min. (g/m <sup>2</sup> )	52
Papirvekt: maks (g/m <sup>2</sup> )	300
Papir kapasitet: Standard (ark)	650
Papir kapasitet: Max (ark)	6300
Oppvarmingstid (sek)	14
Standardminne: maks (GB)	5
[MFPSpecificationStorageStd]	SSD
[MFPSpecificationStorageOpt]	SSD
[MFPSpecificationSsdCapStdGb]	128
[MFPSpecificationSsdCapOptGb]	512
Dupleks	Std.
Strømkrav: frekvens min (Hz)	50
Strømkrav: frekvens maks (Hz)	60
Energiforbruk (kW)	1,84
Dimensjon: standard enhet bredde (mm)	608
Dimensjon: standard enhet dybde (mm)	653
Dimensjon: standard enhet høyde (mm)	829
Vekt (kg)	78
Strømkrav: min (V)	200
Strømkrav: maks (V)	240

## Faks

Faks	Opt.
Komprimeringsmetode	MH, MR, MMR, JBIG
Kommunikasjonsprotokoll	Super G3, G3
Overføringstid	2
Modem, hastighet: Min (bps)	2400
Modem, hastighet: Maks (bps)	33600
Overføringsoppløsning: Standard (dpi)	203.2 x 97.8 dpi
Overføringsoppløsning: Ultra fin (dpi)	406.4 x 391 dpi
Dokument størrelse (min)	A5
Dokument størrelse (max)	A3
Minne: Maks (GB)	4
Gråskalanivåer	256
Nummer registrering, hurtig oppringing	2000
Gruppesending (maks destinasjoner)	500

## Trådløst LAN

Trådløst LAN	Opt.
Kompatibilitet	IEEE802.11a/ac/b/g/n
Tilgangsmodus	Infrastructure mode, Software AP mode
Sikkerhet	WEP, WPA/WPA2-mixed PSK, WPA/WPA2-mixed EAP, WPA2 PSK, WPA2 EAP, WPA2 EAP/WPA3-mixed, PSK/SAE, WPA3 SAE, WPA2/WPA3-mixed, EAP, WPA3 EAP

## Lagre

Dokumentlagring	Std.
Lagrede jobber	Kopi, Print, Skann, Faks
Lagringmapper	Hurtig lagre mappe, Hoved mappe, Tilpasset mappe ( maks 1000)

## Print

Nettverksprinter	Std.
Oppløsning (dpi)	1200 x 1200, 600 x 600, 9600 x 600
Grensesnitt: Standard	USB 2.0, USB 3.0, 10Base-T, 100Base-TX, 1000Base-T
Standard støttede operativsystem	Windows 10, Windows 11, Windows Server 2016, Windows Server 2019, Windows Server 2022, Windows Server 2025, Mac OS X 10.15, Mac OS X 11, Mac OS X 12, Mac OS X 13, Mac OS X 14, macOS 15
Nettverksprotokoller	TCP/IP (IPv4, IPv6)
Utskriftsprotokoller	LPR, Raw TCP (port 9100), POP3 (e-mail printing), HTTP, FPT for downloading print files, IPP, SMB, WSD
Tilgjengelige fonter	80 PCL, 139 PostScript 3

## Kopi

Original papirstørrelse: maks.	A3
Tid til første kopi, farge (sek)	6,5
Tid til første kopi, svart/hvitt (sek)	4,6
E-sort	Opt.
Kontinuerlig kopiering (max kopier)	9999
Oppløsning ved skanning, svart/hvitt (dpi)	600 x 600, 600 x 400
Oppløsning ved skanning, farge (dpi)	600 x 600
Oppløsning skrivere (dpi)	1200 x 1200, 600 x 600, 9600 x 600
Gradering (ekvivalente nivåer) - farge	256
Zoomomgang: min (%)	25
Zoomomgang: maks (%)	400
Forhåndsinnstilt kopi ratio	10
Nettverksskanner	Push scan, Pull scan

## Skann

Skanning metode	Std.
Oppløsning Push skanning (dpi)	100, 150, 200, 300, 400, 600
Oppløsning Pull skanning (dpi)	75, 100, 150, 200, 300, 400, 600, 50-9600
Filformater Standard	TIFF, PDF, JPEG, PDF/A-1b, Encrypted PDF, XPS
Filformater Valgfritt	Rich Text (RFT), Searchable PDF, PDF/A-1a, Compact PDF, Text (TXT), Office Open XML (pptx, xlsx, docx)
Skannedestinasjoner	Skrivebord, FTP, E-post, Nätverksmappe, USB minne

## Ferdiggjørere

Utmatings kapasitet: min (antall ark)	500
Utmatings kapasitet: maks (antall ark)	3250
Stiftekapasitet: maks (antall ark)	65
Ryggstifting	Opt.
Sideforskyvning	Std.
Hulling	Opt.

## Toner Beholdning

Sort (sider ved 5 % dekk)	40000
Cyan (sider ved 5% dekk)	24000
Magenta (sider ved 5% dekk)	24000
Gul (sider ved 5% dekk)	24000

