

SHARP

MX-6050N/MX-5050N
MX-4050N/MX-3550N/MX-3050N
Digitalt multifunksjonssystem i fullfarger



Vist modell: MX-5050N

MULTIFUNKSJONELLE
A3-FARGESKRIVERE SOM
KAN TILPASSES ETTER
FREMTIDENS BEHOV

Når du investerer i teknologi, planlegger du for fremtidig vekst
/This is Why våre multifunksjonsskrivere tilpasser seg etter dine behov.

Det finnes alltid nye utfordringer som må møtes /This is Why våre multifunksjonsskrivere er klare for fremtiden.

Når det gjelder kontorutstyr, kjøper dere ikke bare til dagen i dag, dere investerer i fremtiden – slik at dere er klare til å møte nye (og kanskje helt uventede) utfordringer. Det er derfor våre multifunksjonelle A3-fargeskrivere, med sitt store utvalg av tilleggsutstyr og oppgraderinger, er et godt valg – både nå og i årene som kommer.

Vi har fem modeller med skytilgang å velge mellom: de kraftige MX-6050N og MX-5050N, som skriver ut og kopierer imponerende 60 og 50 sider per minutt (spm), mellomversjonene MX-4050N og MX-3550N med 40 og 35 spm, og den mindre modellen MX-3050N med 30 spm for mindre arbeidsgrupper.



VIKTIGE FUNKSJONER OG TILLEGGSUTSTYR

Alt det viktigste er standard...

Alle de viktige funksjonene er inkludert som standard, og alt kan styres fra en stor, 10,1-tommers berørings-LCD-skjerm i farger som kan vippes så den blir lettere å se, og som gir tilgang til alle funksjoner. Den vil til og med anbefale den mest miljøvennlige innstillingen for hver oppgave.

I tillegg kan hver bruker tilpasse skjermen, som støtter flerberøringsbevegelser for enkel forhåndsvisning og redigering i forbindelse med kopierings- og skannejobber.

Skanning er rask og intuitiv, og du kan skanne bunker med blandede dokumenter i farger og svart-hvitt automatisk, selv om de er i ulike størrelser og tykkelser.

Papirskuffene kan ta opptil SRA3-medier og tykkelser opptil 300 g/m² for maksimal allsidighet. Og siden ingen liker avbrytelser vil vi berolige deg med å fortelle at du til og med kan fylle på toner* og papir uten å sette utskrifts- eller kopieringsjobben på pause.

... med alt dette tilleggsutstyret å velge mellom

De nye multifunksjonsskriverne er utformet for å kunne tilpasses etter behov. Alternativer og muligheter:

- En lang rekke etterbehandlingsløsninger, inkludert ryggstifting, manuell stifting og hefting uten stifter.
- Funksjonalitet for enkel pålogging for rask tilgang til populære skytjenester
- Sharp OSA (Open Systems Architecture) for integrering med nettverk og skybaserte programmer
- Et utvalg av optimaliserte programvareløsninger for enklere og mer produktiv skanning, utskrift og mobiltilgang
- Funksjonalitet for oppretting av kompakte PDF-filer for skanning til praktiske filstørrelser
- Adobe® PostScript® 3™ for bedre grafikkhåndtering
- Faksmodul
- Jobbsepareringsskuff for å hindre at kopier, utskrifter og fakser blandes sammen

*Bare MX-6050N og MX-5050N

Tid har vi ofte lite av /**This is Why** våre multifunksjonsskrivere er laget for å gjøre så mye mer.

De allsidige multifunksjonsskriverne kan fungere som utskriftsservere for å få Pull-utskriftsfunksjonalitet. Det betyr at du kan sende en utskriftsjobb til din valgte enhet, eller du kan bruke frigivelse av utskrift til å skrive ut dokumentene dine på en annen multifunksjonsskriver på nettverket, og da kan du selv velge hvor og når du vil skrive det ut.

Ikke bare gir det fleksibilitet til å hente utskriftene dine når du vil, det beskytter også sensitive dokumenter mot å bli liggende der alle kan se dem.

SAMLE JOBBER PÅ HVILKEN SOM HELST
MULTIFUNKSJONSSKRIVER PÅ NETTVERKET



Hvis du har Microsoft Office-filer på en USB-minnepenn, kan du ganske enkelt sette den inn i multifunksjonsskriveren, velge filer og skrive ut*. Skanning til minnepennen, eller til skyen for umiddelbar utmatning, er like enkelt.

BARE SETT INN EN USB-MINNEPENN I
MULTIFUNKSJONSSKRIVEREN, OG SKRIV UT

Våre unike systemer for autoprosesskontroll og fremkalleroppdatering fungerer sammen for å gi side etter side med konsekvent overlegen kvalitet, og med automatisk fargemodus kan du skanne og kopiere fargedokumenter uten å måtte finjustere innstillingene.

Det er ingenting som er vanskelig – du får konsekvent høy kvalitet fra originaler med ulike typer innhold.

OVERLEGEN BILDEKVALITET



*Tilleggsutstyret MX-PU10 er nødvendig for å kunne skrive ut Microsoft Office-filer.

Ingen vil lese bruksanvisningen /This is Why våre multifunksjonsskrivere gjør livet på kontoret enklere – for alle.

Det er viktig å investere i teknologi som er enkel å bruke med minimalt tilsyn. Her er alle de viktigste funksjonene tilgjengelige på en 10,1-tommers berørings-LCD-skjerm i farger. Vi har til og med lagt inn nettsurfing.

Det er ingenting som må læres, selv de mest avanserte kontrollene mestres på et øyeblikk.

Avansert funksjonalitet

Vi er alle vant til å få tilgang til data og dokumenter på telefoner, nettbrett og bærbare PC-er. Men nå kan du skrive ut fra dem også. Bare legg til tilleggsmodulene for trådløst nettverk og Postscript, og bruk Sharpdesk Mobile til å skrive ut fra mobile enheter med en hvilken som helst app som støtter Google Cloud Print eller utskriftsrammeverket i Android. I tillegg har vi lagt til enda en gjennombruddsteknologi for tilkobling som gjør livet enklere for mobile arbeidere: Med AirPrint-teknologi kringkastes et signal til iPhone-, iPad- og Mac-miljøer slik at brukeren vet om en multifunksjonsskriver i nærheten er tilgjengelig.

Vi har lagt til funksjonalitet for enkel pålogging også. Det betyr at brukerne kan logge seg på skriveren på kontrollpanelet for å få tilgang til de skytjenestene de bruker, inkludert Google Drive™, OneDrive® og SharePoint® Online, uten å måtte skrive inn brukernavn og passord flere ganger. Det har aldri vært enklere å skrive ut direkte fra skyen og skanne dokumenter fra multifunksjonsskriveren direkte til skyen.



DRA OG SLIPP FUNKSJONER FOR Å TILPASSE STARTSKJERMEN

Solid sikkerhet

Sharps multifunksjonsskrivere leveres med robuste sikkerhetsfunksjoner, som kryptering og sikker sletting av data på harddisken (automatisk og ved behov), passordstyrt adgang for rutinemessig brukeridentifisering og en nyttig datainitialiseringsfunksjon for sletting av data fra skriveren når tiden er inne for å bytte den ut.

For enda større sikkerhet gir kortlesere sikrere tilgangskontroll, og et sikkert nettverksgrensesnitt, SLL, IPsec og portbasert nettverksbeskyttelse beskytter mot de mest målbevisste angrepene. Vi hjelper dere med å hindre uautorisert kopiering, skanning, faksing og arkivering av konfidensielle dokumenter med vår Document Control Function.*

Vi skjermer også mot uhell og har funksjoner som passordbeskyttelse av PDF-dokumenter, en utskriftsfunksjon med skjult mønster som viser vannmerker, og konfidensiell PIN-utskrift, som krever at brukeren står ved maskinen før utskriften begynner.

Alt dette pluss S/MIME for sikker e-postkommunikasjon, avansert databeskyttelse samt pålogging og brukergodkjenning med høy sikkerhet.

Energieffektiv

Toner som smelter på lave temperaturer, konfigurerbar og automatisk av/på-innstilling, økoskanning og kortere oppvarmingstid er bare noen av de mange funksjonene som sikrer ekstremt lavt energiforbruk.

I tillegg vil brukerne bli bedt om å velge de mest miljøvennlige alternativene på kontrollpanelet før de starter en jobb, og for å unngå sløsing og ekstra avfall blir tonerkassetten bare løst ut automatisk når toneren er helt oppbrukt.

* Krever Data Security Kit som tilleggsutstyr

Travle ledere optimaliserer produktiviteten **/This is Why Sharp optimaliserer arbeidsflyten.**

Disse skriverne i neste generasjon vil revolusjonere produktiviteten i enhver arbeidsgruppe. Hele arbeidsgruppen vil oppdage at utskrift, kopiering, skanning og etterbehandling av dokumenter er raskt, enkelt og effektivt. Men det er bare begynnelsen.

Det finnes et stort utvalg av tilleggsutstyr og oppgraderinger å velge mellom også. Dere kan for eksempel sette sammen en av disse nestegenerasjons multifunksjonsskriverne med Cloud Portal Office og en eller flere av våre optimaliserte programvareløsninger, så vil dere se at produktiviteten øker enda et hakk i hele arbeidsgruppen.

Cloud Portal Office

Cloud Portal Office er vår prisbelønte samarbeidstjeneste i forretningsklasse som kobler sammen telefoner, nettbrett, PC-er, Sharps multifunksjonsskrivere og våre BIG PAD interaktive whiteboards i ett enkelt, sømløst informasjonsmiljø.

Med andre ord får alle tilgang til alle dokumenter som er lagret i skyen, når de trenger dem og rett for hånden. Du kan også skanne automatisk indekserte dokumenter direkte til en mappe i skyen og sende e-postvarsler til kolleger som trenger dem – alt direkte fra multifunksjonsskriveren.

Optimaliserte programvareløsninger

Vi har laget vår serie med optimaliserte programvareløsninger for å hjelpe dere å redusere kostnadene, øke effektiviteten og forbedre sikkerheten. Gjør mer med deres nye Sharp multifunksjonsskrivere, og øk produktiviteten ved å legge til en eller flere av disse tilleggs løsningene:

Våre **optimaliserte utskriftsløsninger** hjelper dere å overvåke og administrere bruken av utskrift og kopiering, slik at dere kan eliminere uautorisert bruk, spore og gjenvinne kostnader og redusere sløsing.

Våre **optimaliserte skanneløsninger** sparer tid og hindrer kostbare feil ved å forenkle og automatisere skanning, lagring og deling av dokumenter, uansett format eller formål.

Våre **optimaliserte mobile løsninger** hjelper brukerne med å koble til nettbrett, telefoner og bærbare PC-er enkelt og sikkert, slik at de alltid kan holde kontakten.

Våre **løsninger for optimalisert arbeidsflyt** bidrar til å redusere kostnader og strømlinjeforme rutineoppgaver og dermed skape den produktiviteten i bedriften som dere trenger for å oppnå og opprettholde lønnsom vekst.



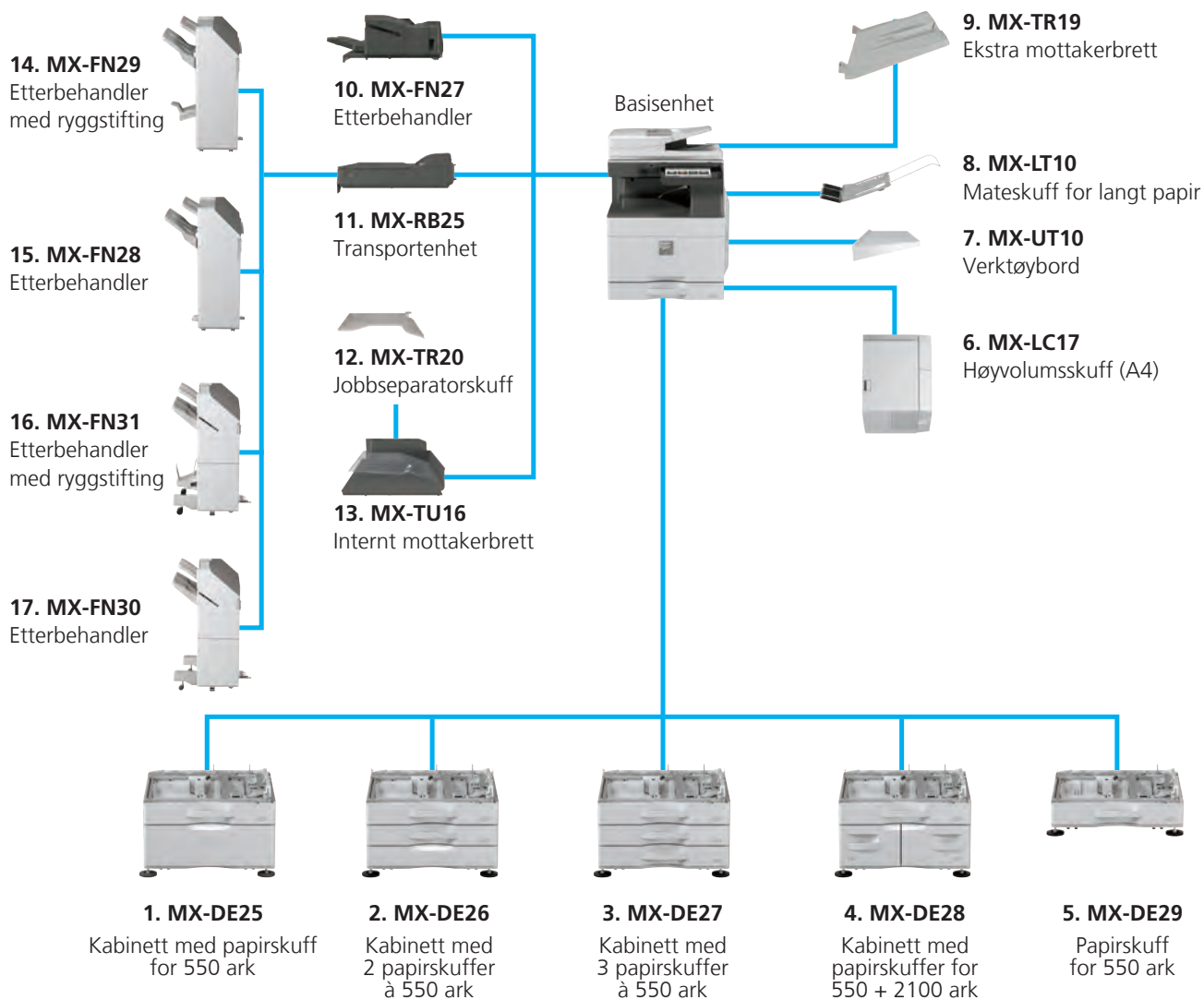
Optimised Printing Optimised Scanning Optimised Mobile Optimised Workflow



MULTIFUNKSJONSSKRIVER
MED SKYFUNKSJONALITET
OG OPTIMALISERTE
PROGRAMVARELØSNINGER



Eksempler på konfigurasjon



MX-3550N basisenhet
Internt mottakerbrett
Papirskuff for 550 ark



MX-3550N basisenhet
Intern etterbehandler
Kabinett med papirskuffer for 550 + 2100 ark
Mottakerbrett



MX-5050 Basisenhet
Kabinett med 3 papirskuffer à 550 ark
Etterbehandlings- og transportenhet
Mottakerbrett
Høyvolumsskuff

Basisenhet

1. MX-DE25 Kabinett med papirskuff for 550 ark

550 ark*¹, SRA3 til A5R (60–300 g/m²)

2. MX-DE26 Kabinett med 2 papirskuffer à 550 ark

550 ark*¹ i både øvre og nedre skuff, SRA3 til A5R (60–300 g/m²)

3. MX-DE27 Kabinett med 3 papirskuffer à 550 ark

550 ark*¹ i både øvre og nedre skuff, SRA3 til A5R (60–300 g/m²)

4. MX-DE28 Kabinett med papirskuffer for 550 + 2100 ark

Øvre skuff: SRA3–A5R, 550 ark*¹ (80 g/m²)

Nedre skuff (venstre): A4, 1200 ark*¹ (60–105 g/m²)

Nedre skuff (høyre): A4–B5, 900 ark*¹ (60–105 g/m²)

5. MX-DE29 Papirskuff for 550 ark

550 ark*¹, SRA3 til A5R (60–300 g/m²)

6. MX-LC17 Høyvolumsskuff (A4)

3000 ark*¹, A4–B5 (60–220 g/m²)

7. MX-UT10 Verktøybord

Etterbehandling

8. MX-LT10 Mateskuff for langt papir

Anbefalt for bannerutskrift

9. MX-TR19 Ekstra mottakerbrett

10. MX-FN27 Intern etterbehandler

A3–B5 (forskjøvet/stiftet), SRA3–A5R (ikke forskjøvet)

Forskyvingskuff (øvre): maks. 500 arks papirkapasitet*¹

Stiftekapasitet: maks. 50 ark med flere posisjoner*¹

Stifteposisjon: 3 steder (topp, bunn eller 2-punkts)

Manuell stifting: 1-punkts bunn (flat), 45 ark (64 g/m²), 40 ark (80 g/m²)

Kapasitet uten stifter: maks. 5 ark (64 g/m²), 4 ark (65–81,4 g/m²),

3 ark (81,5–105 g/m²)

Stifteløs posisjon: 1-punkts bunn (skrå), A3–B5

Ekstraustyr, hullemodul for MX-FN27:

MX-PN14C – 2-/4-hullsmodul

MX-PN14D – 4-hullsmodul, bred

11. MX-RB25 Transportenhet

Nødvendig ved bruk av MX-FN28, MX-FN29, MX-FN30 og MX-FN31

12. MX-TR20 Jobbseparatorskuff

Krever MX-TU16 Internt mottakerbrett

13. MX-TU16 Internt mottakerbrett

14. MX-FN29 1k Etterbehandler med ryggstifting

A3W–A5R (forskjøvet/stiftet), SRA3–A5R (ikke forskjøvet)

Skuff med forskyvning (øvre): papirkapasitet på maks. 1000 ark*¹

Stiftekapasitet: maks. 50 ark med flere posisjoner*¹

Stifteposisjon: 1-punkts topp (flat), 1-punkts bunn (flat), 2-punktsstifting

Ryggstiftingsskuff (nedre): 7 sett (11–15 ark), 10 sett (6–10 ark),

20 sett (1–5 ark). Maks. 15 ark per sett

15. MX-FN28 1k Etterbehandler

A3W–A5R (forskjøvet/stiftet), SRA3–A5R (ikke forskjøvet)

Skuff med forskyvning (øvre): papirkapasitet på maks. 1000 ark*¹

Stiftekapasitet: maks. 50 ark med flere posisjoner*¹

Stifteposisjon: 1-punkts topp (flat), 1-punkts bunn (flat), 2-punktsstifting

Valgfri hullemodul for MX-FN29 og MX-FN28:

MX-PN15C – 2-/4-hullsmodul

MX-PN15D – 4-hullsmodul, bred

16. MX-FN31 3k Etterbehandler med ryggstifting

A3–B5 (forskjøvet/stiftet), SRA3–A5R (ikke forskjøvet)

Skuff med forskyvning (øvre): papirkapasitet på maks. 3000 ark*¹

Stiftekapasitet: maks. 65 ark med flere posisjoner*¹

Stifteposisjon: 1-punkts topp (skrå), 1-punkts bunn (skrå),

2-punktsstifting

Manuell stifting: 1-punkts bunn (flat), 45 ark (64 g/m²),

40 ark (80 g/m²)

Kapasitet uten stifter: maks. 5 ark (64 g/m²), 4 ark (65–81,4 g/m²),

3 ark (81,5–105 g/m²)

Stifteløs posisjon: 1-punkts bunn (skrå), A3–B5

Ryggstiftingsskuff (nedre): 10 sett (11–15 ark), 15 sett (6–10 ark),

25 sett (1–5 ark). Maks. 20 ark per sett.

17. MX-FN30 3k Etterbehandler

A3–B5 (forskjøvet/stiftet), SRA3–A5R (ikke forskjøvet)

Skuff med forskyvning (øvre): papirkapasitet på maks. 3000 ark*¹

Stiftekapasitet: maks. 65 ark med flere posisjoner*¹

Stifteposisjon: 1-punkts topp (skrå), 1-punkts bunn (skrå),

2-punktsstifting

Manuell stifting: 1-punkts bunn (flat), 45 ark (64 g/m²),

40 ark (80 g/m²)

Kapasitet uten stifter: maks. 5 ark (64 g/m²), 4 ark (65–81,4 g/m²),

3 ark (81,5–105 g/m²)

Stifteløs posisjon: 1-punkts bunn (skrå), A3–B5

Valgfri hullemodul for MX-FN31 og MX-FN30:

MX-PN16C – 2-/4-hullsmodul

MX-PN16D – 4-hullsmodul, bred

Utskrift

MX-PK13 PS3-modul

Muliggjør PostScript-utskrift

MX-PU10 Direkteutskriftsmodul

MX-PF10 Strekkodefontmodul

Gjør det mulig å skrive ut strekkoder

Faks

MX-FX15 Faksmodul

MX-FWX1 Internettfaksmodul

Tilkobling

MX-EB18 LAN-adapter for trådløst nett

Muliggjør tilkobling til trådløse nettverk

Skanning

MX-EB11 Komprimeringsmodul

Gjør det mulig å opprette høykomprimerte PDF-filer

AR-SU1 Stempelenhet

Stempler dokumenter som er skannet

Sharpdesk-lisenser

MX-USX1/X5

1/5-lisenssett

MX-US10/50/A0

10/50/100-lisenssett

Sharp OSA®

MX-AMX1 Applikasjonsintegreringsmodul

MX-AMX2 Applikasjonskommunikasjonsmodul

MX-AMX3 Ekstern kontomodul

Sikkerhet

MX-FR51U Data Security Kit

Kommersiell versjon

*¹ Antall ark basert på 80 g/m².

Spesifikasjoner

Generelt

Motorhastighet (spm/kpm) (maks.)	A4*	A3	SRA3
MX-6050N	60	30	29
MX-5050N	50	26	24
MX-4050N	40	20	18
MX-3550N	35	18	16
MX-3050N	30	16	15
Kontrollpanelskjerm	10,1-tommers LCD-fargeberørings skjerm		
Papirformat (min.–maks.)	SRA3–A5*2		
Papirtykkelse (g/m ²)			
Skuff	60–300		
Multi-bypass	55–300		
Papirkapasitet (std.–maks.)			
Ark	650–6300		
Skuffer	1–4 (pluss bypass)		

Oppvarmingstid *3 (sekunder)		
MX-6050N/MX-5050N	15	
MX-4050N/MX-3550N/MX-3050N	10	
Minne (GB)		
Kopimaskin/skriver (felles)	5	
Harddisk*4	250	
Strømkrav	Nominell lokal vekselspanning ±10 %, 50/60 Hz	
Strømførbud (kW) (maks.)		
MX-6050N/MX-5050N	2.07 (220 til 240 V)	
MX-4050N/MX-3550N/MX-3050N	1,84 (220 til 240V)	
Mål (mm) (B x D x H)*5	608 x 650 x 834	
Vekt (kg)		
MX-6050N/MX-5050N	82	
MX-4050N/MX-3550N/MX-3050N	79	

Kopimaskin

Originalformat (maks.)	A3	
Tid første kopi *6 (sekunder)	Fullfarge	S/hv.
MX-4050N/MX-3550N/MX-3050N	6,7	4,7
MX-6050N/MX-5050N	4,8	3,7
Kontinuerlig kopiering (maks.)	9999	
Oppløsning (ppt)		
Skanning (farge)	600 x 600	
Skanning (s/hv.)	600 x 600, 600 x 400, 600 x 300	
Utskrift		
MX-6050N/MX-5050N	1200 x 1200, 600 x 600, 9600 (tilsvarende) x 600	
MX-4050N/MX-3550N/MX-3050N	600 x 600, 9600 (tilsvarende) x 600 (avhengig av kopieringsmodus)	
Graderingsnivåer	256	
Zoom-område (%)	25–400, (25–200 ved bruk av RSPF) i trinn på 1 %	
Forhåndsinnstilte kopigrader (metrisk)	10 grader (5R/5E)	

Dokumentarkivering

Dokumentarkiveringskapasitet *11	Sider	Files
Hoved- og brukermapper	20 000	3000
Hurtigfilmappe	10 000	1000
Lagrede jobber *12	Kopiering, utskrift, skanning, faksoverføring	
Filmapper	Hurtigmappe, hovedmappe, brukermappe (maks. 1000)	

Nettverkskriver

Oppløsning (dpi)		
MX-6050N/MX-5050N	1200 x 1200, 600 x 600, 9600 (tilsvarende) x 600	
MX-4050N/MX-3550N/MX-3050N	600 x 600, 9600 (tilsvarende) x 600	
Genresnitt	USB 2.0, 10Base-T/100Base-TX/1000Base-T	
Støttede operativsystemer	Windows Server® 2008, 2008R2, 2012, 2012R2, Windows Vista®, Windows® 7, 8.1, 10 Mac OS X 10.4, 10.5, 10.6, 10.7, 10.8, 10.9, 10.10, 10.11*13	
Nettverksprotokoller	TCP/IP	
Utskriftsprotokoller	LPR, Raw TCP (port 9100), POP3 (e-postutskrift), HTTP, FTP for nedlasting av utskriftsfiler, IPP, SMB, WSD	
PDL	Standard: PCL 6-emulering Tilleggsutstyr: Adobe® PostScript®3™	
Tilgjengelige fonter	80 fonter for PCL, 139 fonter for Adobe PostScript 3	

Nettverksskanner

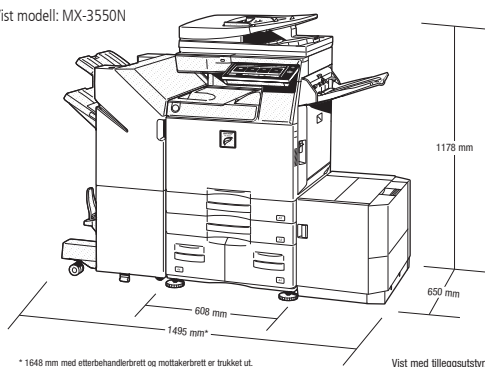
Skannemetode	Push-skanning (via kontrollpanel) Pull-skanning (TWAIN-kompatibelt program)	
Skannehastighet *7 (ipm)	Ensidig	Tosidig
	80	25
Oppløsning (ppt) (maks.)		
Push-skanning	100, 150, 200, 300, 400, 600	
Pull-skanning	75, 100, 150, 200, 300, 400, 600 50 til 9600 dpi via brukerinnstilling	
Filformater	TIFF, PDF, PDF/A, kryptert PDF, kompakt PDF*8, JPEG*9, XPS	
Skannedestinasjoner	Skanning til e-post, skrivebord, FTP-server, nettverksmappe (SMB), USB-minne, harddisk	
Skanneprogram	Sharpdesk	

Trådløst LAN (krever MX-EB18 som tilleggsutstyr)

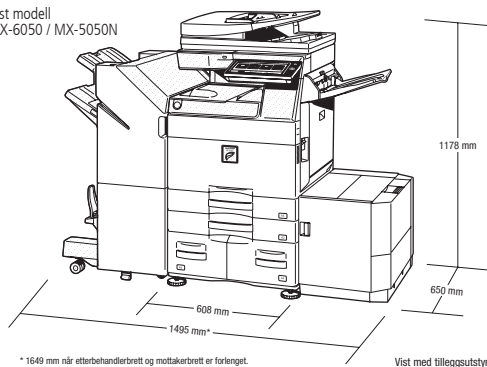
Samsvarsregulering	IEEE802.11n/g/b
Tilgangsmodus	Infrastrukturmodus, programvare AP-modus
Sikkerhet	WEP, WPA/WPA2-blandet PSK, WPA/WPA2-blandet EAP*10, WPA2 PSA, WPA2 EAP*10

Eksterne mål

Vist modell: MX-3550N



Vist modell: MX-6050 / MX-5050N



SHARP

Inspiring ideas from technology

www.sharp.no

Merknader

*1 Langsidemating. *2 Bare kortsidemating kan brukes med A5-papir. *3 Ved nominell spenning, 23 °C (73,4 °F). Kan variere, avhengig av driftsforhold og arbeidsmiljø. *4 HDD-kapasitet avhenger av innkjøp og kildestatus. *5 Inkludert regulatorer og utstikkere *6 Langsidemating av A4-ark fra 1. papirskuff, ved hjelp av glassplaten, uten automatisk fargevalg og automatisk fargemodus, multifunksjonsskriver i fullstendig klar tilstand. Kan variere, avhengig av driftsforhold og arbeidsmiljø. *7 Basert på Sharps A4 standardark, med dokumentmater og langsidemating. Bruker fabrikkinnstillinger når automatisk fargevalg er slått av. Skannehastighet vil variere avhengig av type dokument og skanneinnstillingene. *8 Krever tilleggsmodulen MX-EB11 *9 Bare fargegråtoner. *10 Gjelder ikke for programvare AP-modus. *11 Lagringskapasitet vil variere avhengig av type dokument og skanneinnstillingene. *12 Noen funksjoner krever tilleggsutstyr. *13 Mac OS krever MX-PK13 *14 Basert på Sharps standardark med ca. 700 tegn (A4 langsidemating) ed standard oppløsning i Super G3-modus, 33.600 bps, JBIG komprimering.

Design og spesifikasjoner kan endres uten forvarsel. Informasjonen i dette dokumentet var riktig på tidspunktet for utgivelsen. ENERGY STAR-logoen er et sertifiseringsmerke og kan bare brukes til å sertifisere spesielle produkter som har vist seg å oppfylle alle ENERGY STARs programkrav. ENERGY STAR er et USA-registrert varemerke. Windows, Windows NT, Windows XP og Windows Vista er registrerte varemerker for Microsoft Corporation. Adobe og PostScript 3 er enten registrerte varemerker eller varemerker for Adobe Systems Incorporated i USA og/eller andre land. Alle andre firmanavn, produktnavn og logoer er varemerker eller registrerte varemerker som tilhører sine respektive eiere. ©Sharp Corporation, juli 2016. Ref. MX-6050N/MX-5050N/MX-4050N/MX-3550N/MX-3050N Brosjyrebok: 17536. Alle varemerker anerkjennes. E&OE.

Sharp Business Systems Norge AS
Ole Deviks vei 35
Postboks 143 Alnabru
NO-0614 Oslo
Telefon 23 17 09 50

