

SHARP

**MX-M503N/MX-M453N
MX-M363N**

Digitalt multifunksjonssystem



Høytytende Svart-hvitt
Multifunksjonssystem med
Nettverksskanning i fullfarge





50/45/36 SPM
i svart-hvitt



**Stor
berøringsskjerm
i farger
LCD-display**

All kraft og produktivitet som kontoret trenger

Sharps multifunksjonsmaskiner i svart-hvitt har mange av de avanserte funksjonene som har gjort fargemaskinene våre så populære. Svart-hvitt-maskinene er perfekte til alle travle kontorer og til middels til store arbeidsgrupper.

MX-M503N, MX-M453N og MX-M363N kombinerer rask fargenettverksskanning med kraftige utskrifts-, kopierings- og faksfunksjoner, og har alle funksjonene og hastigheten du trenger at de har, i hjertet av deres kontor. De er enkle å bruke også.

Det uttrekkbare tastaturet gjør det enkelt å registrere data og sende e-post. Maskinene er utstyrt med et stort 8,5" LCD-berøringsskjerm i farger, med miniatyrvisninger som gir umiddelbar og intuitiv tilgang til de mest avanserte funksjoner, og som kan konfigureres slik at forskjellige brukere får egne startvinduer med tilpassede taster.

Mer for pengene

IT-administratører vil sette pris på muligheten for ekstern tilgang. De kan nemlig vise og betjene maskinens frontpaneldisplay over nettverket. Og alle vil sette pris på den moderne designen, som gjør disse nye multifunksjonsmaskinene til et perfekt valg for alle moderne kontorer.

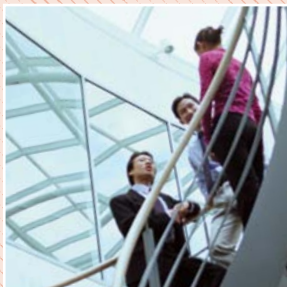
De kan også få Sharp OSA® (Open Systems Architecture), som gir deg tilgang til en rekke programvareløsninger fra tredjeparts programleverandører og som kan automatisere mange manuelle kontoroppgaver, som lagring og administrasjon av dokumenter, eller behandling av skjemaer.

Utviklet med tanke på miljøet

I tillegg til å være utstyrt med en manuell strømspareknapp som lar deg spare energi og redusere driftskostnadene, er MX-503N, MX-453N og MX-M363N Energy Star sertifisert og benytter bransjeledende teknologi som reduserer nattforbruket til kun 1 W - akkurat nok til at maskinen kan motta fakser.

Like mye tid og krefter har blitt brukt på produksjonsprosessen og valg av materialene. Disse miljø- og brukervennlige multifunksjonsmaskinene er fullt ut RoHS-kompatible, og fullstendig fri for skadelig krom og bly.





Uttrekkbart tastatur



MX-M503N/MX-M453N/MX-M363N - Hovedfunksjoner

Høyproduktiv drift

- Rask hastighet på maks 50/45/36 spm og rask tid før første kopi på 3,9/3,9/4,6 sek.
- Etterbehandlingsalternativene omfatter etterbehandler med falsing og stifting og intern etterbehandler
- Standard tosidig dokumentmater for 100 ark med doble skannere. Skanner tosidige dokumenter i en operasjon
- Skannehastighet på 70 opm for tosidige og ensidige originaler i farger og svart-hvitt
- Standard harddisk og elektronisk sortering
- Standard papirkapasitet på 1 100 ark, kan utvides til maks. 5 600 ark
- Nettverkstandemfunksjon fordobler utmatingshastigheten ved å kople sammen to maskiner.
- Jobboppbyggingsfunksjon for store sett med dokumenter

Sharps unike funksjoner

- Sharp OSA (åpen systemarkitektur)^{*3} Tillater integrering av sentrale serverbaserte programmer og gjør disse programmer tilgjengelige fra maskinens LCD kontrollpanel
- 8,5-tommers LCD-berørings skjerm i farger viser miniatyrbilder/ forhåndsvisning av dokumentarkiverings- og faksmottaksdata samt forhåndsvisninger av kopierings-/sende-/lagrejobber
- Kontrollpanelet kan vises eksternt og betjenes på en PC
- Uttrekkbart QWERTY-tastatur (tilleggsutstyr) for enkel innskriving av tekst

Alt-i-ett-ytelse

- Støtter Gigabit Ethernet og de siste nettverksprotokollene og operativsystemene
- Standard PCL5e/PCL6- og PS3-emulering som tilleggsutstyr
- Nettverksskanning i fullfarge med skanning til e-post/FTP-server/ skrivebord/nettverksmappe/ USB og støtte for JPEG, TIFF, XPS, PDF og høykomprimerte PDF -formater^{*1}
- USB-port foran på multifunksjonsmaskinen gir enkel skanning til/utskrift fra USB-minne
- Sharpdesk for integrert, intuitiv dokumentstyring fra PC
- Dokumentarkiveringsfunksjon for umiddelbar gjenbruk av data lagret på harddisken
- Valgfri Super G3-faks og Internettfaks som støtter direkte SMTP
- LDAP-støtte for enkel søking i e-postadresser og faksnumre
- Støtter XPS-format (standard for skanning, ekstraustyr for utskrift)

Avansert, miljøvennlig design

- Bly- og kromfrie design (RoHS-kompatibel)
- Energy Star-sertifisert
- Energisparende design (under 1W i ventemodus for faksmottak)

Avanserte sikkerhetsløsninger

- Valgfritt Data Security Kit krypterer og sletter restdata fra multifunksjonsmaskinen
- Støtter IEEE 802.1X-standarden for portbasert nettverkstilgangskontroll
- Funksjonsspesifikk brukerautentisering
- Ekstern aktiv katalogserver (AD) muliggjør administrasjon av brukerautentisering av flere maskiner og et høyt antall brukere
- IP/MAC-adressefiltrering begrenser uautorisert tilgang
- SSL og IPsec muliggjør datakryptering for sikker nettverkkommunikasjon
- Kryptert PDF med passordbeskyttelse for sikker skanning
- Dokumentkontroll^{*2} hindrer uautorisert kopiering, skanning, faksing og arkivering av konfidensielle dokumenter

Overlegen bildekvalitet

- Ekte 1 200 x 1 200 ppt høykvalitetsutskrift uten at det går ut over hastigheten
- Høyoppløslig bildekvalitet med 256 gråtonenivåer, tydelig reproduksjon av fine linjer, liten tekst og detaljert rastreeringer
- Digital automatisk eksponeringskontroll og tekst/foto-modus gir optimal kopikvalitet



^{*1} Krever valgfri MX-EBX3

^{*2} Krever valgfritt Data Security Kit

^{*3} Krever valgfri MX-AMX2 og/eller MX-AMX3





**Høykvalitets-
utskrift** på
1 200 x 1 200 ppt



**Høykapasitets-
etterbehandler**

Førsteklasses **utskrift**

Med valg mellom tre utskriftshastigheter, 36 sider per minutt (spm), 45 spm eller imponerende 50 spm - alle ved ekte 1.200 x 1.200 ppt-oppløsning - kan du velge en ytelse som dekker behovene til ditt team. Og det er bare begynnelsen.

I tillegg til de raske utskriftshastighetene har du avanserte funksjoner og alternativer som hjelper deg å øke produktiviteten til tidligere uoppnådde nivåer.

En generøs harddisk på 80 GB og en kraftig prosessor gjør at selv de mest kompliserte jobber går lett, og du kan utvide standard papirkapasitet på 1.100 ark helt til 5.600 ark for lengre og uavbrutt utskrift. Og har du det ekstra travelt, kan du til og med dele jobber mellom to multifunksjonsmaskiner for dobbelt så stor hastighet og kapasitet.

Sofistikerte etterbehandlingsalternativer

Nå kan du forbedre dokumentene med en rekke alternativer som sorterer, folder og stifter ved behov. Valgene omfatter en plassbesparende intern etterbehandler for enkel sortering, stifting og forskyvning, samt huller. Du kan også velge etterbehandler med fals og ryggstifting for hefteproduksjon, og du kan føye til en etterbehandler med kapasitet på 4.000 ark som er perfekt for dokumentintensive miljøer.

Spesielle bruksområder

Andre nyttige funksjoner er enkel utskrift direkte fra USB-minnepenn, mulighet til å skrive ut prøvesett før lange utskriftjobber og andre tidsbesparende funksjoner, som direkte utskrift fra nettsider, e-postvedlegg og FTP-servere.

Oppsummering

- **Valg mellom tre modeller** med raske utskriftshastigheter: **36, 45 eller 50 spm.**
- **Overlegen 1.200 x 1.200 ppt**, også ved maksimale utskriftshastigheter.
- **Tosidigmodul sparer arkplass, papir og penger.**
- **Nettverksutskrift støtter Gigabit Ethernet** og de mest brukte nettverksoperativsystemene og protokollene.
- **Direkte utskrift fra USB minne** - Praktisk utskrift av data direkte fra de fleste USB minneenheter, uten å gå veien om en PC.
- **Direkte utskrift av XPS/PDF/TIFF/JPEG filer**^{*1} - Spar tid ved å skrive ut XPS, PDF, TIFF eller JPEG filer uten bruk av skriverdriver, enten ved å kalle opp og skrive ut filer direkte fra en FTP server eller fra en nettside, eller ved direkte utskrift ave-postvedlegg.
- **Standard PCL5e- og PCL6-** og PS3-emulering som tilleggsutstyr.^{*2}
- **Tandemfunksjon for nettverk** - Dobler den effektive utmatingshastigheten ved å dele jobber mellom to multifunksjonsmaskiner koplet i nettverk.
- **Korrekturutskrift** - Kontroller et prøvesett før du skriver ut et flersidig dokument i mange eksemplarer.
- **Strekkefont** med skriverkompatibilitet^{*3}.

^{*1} Krever valgfri MX-PKX1 for direkte PDF-utskrift og MX-PUX1 & MX-SMX3 for XPS. Støtter kanskje ikke alle formater.

^{*2} Krever tilleggsutstyr PKX1

^{*3} Krever tilleggsutstyr AR-PF1

Ferdiggjøringsmuligheter



(10Base-T/100Base-TX/1000Base-T)



- Windows NT® 4.0, Windows Server™ 2003/2008
- Windows® 98/Me, Windows® 2000/XP/Vista
- Macintosh, Novell, UNIX, AS400



100-arks
dokumentmater

Rask tid før
første kopi:
3,9 sekunder



Enkel, effektiv **kopiering**

Alt med disse siste multifunksjonsmaskinene er optimalisert for hastighet, effektivitet og brukervennlighet. De kopierer like raskt som de skriver ut, men i tillegg har de en tid før første kopi på bare 4,6 sekunder eller 3,9 sekunder, avhengig av modell.

Kvaliteten er akkurat som du forventer fra Sharp. Oppløsningen på 1.200 x 1.200 ppt støttes av 256 gråtonenivåer ved gjengivelse av fine linjer og detaljerte rastreninger, digital automatisk eksponeringskontroll gir optimal kopikontrast, og valgbar tekst- og fotomodus sikrer nøyaktige kopier hver gang.

De hjelper alle å opprettholde produktiviteten også, med en rekke avanserte kopifunksjoner som gir eksepsjonell allsidighet. Bokkopiering er for eksempel flott når du skal lage kopier av en bok (eller en annen innbundet original) direkte til et hefteformat. Med kortkopieringsfunksjonen kan du kopiere begge sider av et kort, som et ID-kort eller en førerkort på én side med ett tastetrykk. Funksjonen for kopiering/utskrift av skilleark gjør det enkelt å skrive ut direkte på skillearkene som skiller mellom dokumenter.

Oppsummering

- **Rask tid før første kopi** på bare 3,9 sekunder (4,6 sekunder med MX-M363N).
- **Høyhastighets, 100-arks tosidig A3-dokumentmater (DSPF)** for rask og enkel dobbeltsidig kopiering.
- **Modus for blandede originalformater gjenkjenner** automatisk dokumenter av forskjellige størrelser og velger egnet papir.
- **Elektronisk sortering og forskyvning** med plassbesparende intern etterbehandler som holder jobbene atskilt.
- **Jobb lages-funksjon** for enklere administrasjon av store, flersiders jobber selv om de overskrider kapasiteten til dokumentmateren.
- **Bilredigeringsfunksjoner**, inkludert flersiders forstørrelser, gjentatt bilde og speilvendning for ekstra allsidighet.
- **Prøvekopifunksjon** lar deg produsere et testsett med dokumenter før du starter en stor jobb.
- **Innlegg av omslag/transparenter** for enkel produksjon av profesjonelle dokumenter.

med **nettverksskanning i fullfarge**





Skanning til e-post, nettverk, PC, FTP eller USB



Uttrekkbart tastatur

Rask nettverksskanning i fullfarge

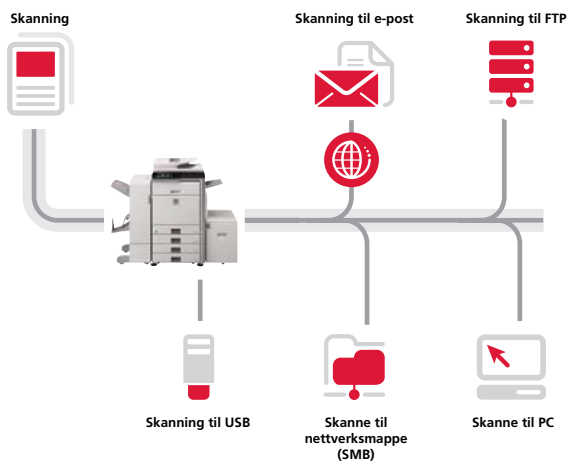
Hver av de nye MX-M503N-, MX-M453N- og MX-M363N-maskinene utfører store skannejobber utrolig raskt, og takler opptil 70 originaler per minutt, både i svart-hvitt og farger, enkelt- eller dobbeltsidig.

Et uttrekkbart tastatur gjør det enkelt å legge data til skannede dokumenter og å velge flere destinasjoner, inkludert e-postmottakere, nettverksmapper, FTP-servere, din PC eller en USB-minnepenn. Du kan også skanne dokumenter direkte til en rekke formater, inkludert XPS, JPEG, TIFF og PDF, samt høykomprimert PDF-format^{*1} for mindre filer, raskere overføringer og lavere nettverksbelastning.

Oppsummering

- **Skanning i fullfarger til din PC**, e-postmottakere, FTP-servere, nettverksmapper eller en minnepenn som kobles til en letttilgjengelig USB-port.
- **Uttrekkbart tastatur** for enkel dataregistrering.
- **DSPF skanner begge sider av et ark samtidig** i en hastighet av 70 originaler per minutt.
- **Skanning av blandede originaler** med automatisk tilpassing til dokumenter med forskjellige formater.
- **Kompatibel med TWAIN-kompatible** nettverksapplikasjoner.
- **Omfatter programvaren Sharpdesk™** for dokumentadministrasjon.
- **LDAP Protokoll** tillater enkel søking av e-postadresser for rask distribusjon av skannede dokumenter, samt automatisk synkronisering med din e-postserver.
- **Skann direkte** til XPS, TIFF, JPEG, PDF, kryptert PDF og høykomprimert PDF^{*1}.

* Krever tilleggsutstyr EBX3.





Automatisk etterbehandling

Faks-miniatyrbilder

Allsidig faksing

Du kan utvide funksjonaliteten til de nye multifunksjonsmaskinene enda mer ved å spesifisere det valgfrie faksutvidelsessettet. Dokumenter kan enten skannes og sendes med ultraskrask Super G3 protokoll på 33 600 bps, eller du kan sende digitale filer direkte fra PC med PC-faks/PC-internettfaks^{*1}.

Når faksene ankommer, kan de rutes automatisk til en postkasse uten å skrives ut, og du kan forhåndsvisne bilder, slik at det blir lettere å avgjøre hvilke du trenger en papirkopi av.



Oppsummering

- **Send eller motta ensidige eller tosidige fakser** opp til A3 format.
- **Super G3/JBIG-komprimering** for ekstra hastighet og elektronisk overføring for raskere drift.
- **Overfører fakser** på under tre sekunder.
- **Hurtigtastoppringning** av opptil 1.000 lagrede numre.
- **Kan kringkaste fakser** til så mye som 500 destinasjoner.
- **Papirløs faksing med inngående ruting og forhåndsvisning av miniatyrbilder** lar deg avgjøre hvilke fakser du vil skrive ut.
- **Flashminne** forhindrer datatap ved strømsvikt.
- **Tosidig faksing** lar deg skanne og sende tosidige dokumenter og skrive ut innkommende fakser på begge sider av arket.
- **Internettfaks^{*1}** med direkte SMTP-støtte vil si at utgående internettfakser ikke går via mailserveren, slik at overføringene går raskere og billigere.
- **PC-faks/PC-internettfaks^{*1}** - lar deg sende data direkte fra en PC til en faksmaskin uten først å skrive ut.
- **Bekreftelse av faksdestinasjon** forhindrer overføringsfeil ved å la deg bekrefte faksnumre på nytt før sending.

* PC-faks krever valgfri MX-FXX2 og PC-internettfaks krever valgfri MX-FWX1

Automatisk etterbehandling av inngående fakser

En innebygd dupleksmodul sparer ressurser fordi innkommende fakser automatisk skrives ut på begge sider av arket. Du kan stille maskinen inn på automatisk distribusjon av kopier, og om du har den valgfrie etterbehandleren, kan du til og med stifte flersidige fakser for å organisere dem bedre.

med nettverksskanning i fullfarge





**Forhåndsvisning
av bilde/
miniatyrbilde**



Sharp OSA®

Kraftig dokumentstyring

Din nye Sharp multifunksjonsmaskin leveres med alt du trenger for å administrere arbeidsflyten. En 80 GB integrert harddisk gir deg tilstrekkelig plass til å lagre skannede filer for fremtidig henting, og du kan også lagre og gjenta hele utskriftsjobber uten å opprette dem på nytt.

Opptil **3.000 filer eller 20.000 sider**^{*1} med kopierings-, utskrifts-, skanne- og faksdata^{*2} kan lagres i opptil **1.000 felles mapper for langsiktig lagring**, og opptil **1.000 filer eller 10.000 sider**^{*1} kan lagres midlertidig for jobber som skal gjentas, slik at du ikke trenger å opprette dem på nytt. Hvis du vil ha tilgang til dem, blar du bare gjennom miniatyrbildene på LCD-panelet, foretar et valg og angir PIN-koden din.

Enkel dokumentadministrasjon med Sharpdesk™

Dokumentadministrasjonsprogramvaren Sharpdesk er en skrivebord-basert løsning som kan håndtere over 200 forskjellige filformater. Du kan bla gjennom, sortere og dele filer, samt opprette dokumenter som kombinerer skannede og operatøropprettede data.

- Intuitiv skrivebordsdisplay som har **miniatyrbilde visning**.
- Sharpdesk Imaging har et **merknavdsverktøy** for papirfri korrekturlesing.
- Sharpdesk **Composer** kombinerer forskjellige typer filer til ett enkelt dokument.
- **Optisk tegngjenkjenning (OCR)** konverterer skannede dokumenter til redigerbare tekstfiler
- **Utmattingsone** distribuerer filer til e-post, skrivere og andre valgfrie programmer.
- **Filsøk** tillater søking ved hjelp av filnavn, nøkkelord eller alle ord i et dokument.



Sharp OSA® (åpen systemarkitektur)

Du kan forbedre produktiviteten til MX-M503N, MX-M453N og MX-M363N ytterligere ved å velge Sharp OSA (åpen systemarkitektur), som gjør at tredjeparts programutviklere kan integrere multifunksjonsmaskinen direkte i dine forretningsapplikasjoner. Det finnes tre valgfrie Sharp OSA-moduler:

- **Program-integreringsmodulen (MX-AMX1)** - Lar deg føye data til skannede dokumenter før de sendes direkte til de forskjellige modulene for behandling og arkivering.
- **Program-kommunikasjonsmodulen (MX-AMX2)** - Gjør det mulig for serverbaserte programmer og ta del i skanningsprosessen. Serverbaserte programmer kan vises i maskinens display
- **Ekstern kontomodul (MX-AMX3)** - Ved hjelp av denne modulen kan kortleser kobles til maskin. Utskriftskøen som ligger på utskrifts-serveren kan vises i displayet på maskinen og bruker kan skrive ut eller forkaste dokumenter som ligger på utskriftsserveren.

^{*1} Målt med Sharps standardark (A4 med 6 % dekning, svart-hvitt). Hurtigmappen deler harddisk med Jobb lages-funksjonen. Opptil 12GB lagringsplass er tilgjengelig når begge funksjonene brukes samtidig. Lagringskapasiteten blir mindre for sider med farger.

^{*2} Dokumentarkiveringsmodulen kan bare lagre overførte faks- og internettfaksdata (ikke mottatte fakser).





**Skriver
administrasjons-
modul**



**Eksternt
frontpanel**

Integrert **utstysadministrasjon**

Alle Sharps multifunksjonsmaskiner inkludert MX-M503N, MX-M453N og MX-M363N kan administreres fra ett sted. Resultatet er minimalt med tid og krefter for maksimal arbeidseffektivitet.

Nettbaserte systeminnstillinger

Administratorer kan konfigurere viktige systeminnstillinger, som adresser, dokumentarkiveringsstyring og operatørtilgangskontroll over nettverket, samt fra frontpanelet.

Tilgangskontroll

Du kan holde kontrollen med driftsutgiftene ved å begrense hvem som kan bruke multifunksjonsmaskinen og til hvilket formål, for eksempel kun gi tillatelse til å utføre lange utskrifts- og kopieringsjobber til spesifikke personer.

Tilgang og brukerrettigheter kan settes opp for forskjellige arbeidsgrupper og avdelinger, med ytterligere kontroll gjennom konfigurasjon av opptil 1.000 passordbeskyttede brukerkonti med tilpassede innstillinger.

Fjerndiagnose

MX-M503N, MX-M453N og MX-M363N kan overvåkes eksternt gjennom en nettleser, og forhold som lite toner etc. vises på nettsiden for multifunksjonsmaskinen. I tillegg vil funksjoner som e-poststatus og -varsler automatisk opprette og sende e-postvarsler når korrigerende tiltak eller vedlikehold er nødvendig.

Nettverksovervåking

Sharps skriveradministrasjonsfunksjon (PAU), som leveres som standard, gjør det raskere og enklere å konfigurere skrivere og multifunksjonsmaskiner enn noen gang tidligere. Med PAU kan du overvåke alle SNMP-kompatible skrivere på nettverket, uten å forlate skrivebordet, og få komplett sanntidskontroll over skriverflåten gjennom standard nettleser. Feilrapportering, teknisk støtte, driverinstallering, skriverkonfigurasjon: alt er enklere og mer tilgjengelig.

En annen nettverksfunksjon, **Sharp Printer Status Monitor**, lar deg sjekke driftsstatus, tonernivåer, papirnivåer og funksjoner på maskinen før du starter en jobb. Det vises også et ikon på skrivebordet når jobben er fullført og dokumentene er klare til henting.

Utstyrskloning for rask bruk

Sharps multifunksjoner klargjøres raskt og enkelt. Bare sett opp den første, kopier innstillingene fra denne og overfør hele konfigurasjonen til hver ekstra maskin via en nettleser. Enda enklere blir det fordi du kan redigere innstillingene før du overfører dem.

Ekstern drift for enklere støtte

Med det eksterne grensesnittet sparer du tid og krefter, samtidig som nedetiden begrenses fordi støttepersonalet kan vise og betjene multifunksjonsmaskinens kontrollpanel uten å gå fra skrivebordet. Støttetekniker åpner en nettleser og enten korrigerer problemet direkte eller gir trinnvis opplæring til operatøren for å oppnå samme resultat.

med **nettverksskanning i fullfarge**





Data Security Kit

Dokumentkontroll



Sikkerhet på høyt nivå

MX-503N, MX-M453N og MX-M363N beskytter sensitive data med kraftig krypteringsteknologi og avanserte sikkerhetsfunksjoner som gir nettverks- og datasikkerhet på flere nivåer.

Dokumentkontroll

Dokumentkontroll*1 hindrer uautorisert kopiering, skanning, faksing og arkivering av konfidensielle dokumenter ved å legge kopisperrende data til et dokument når det blir kopiert eller skrevet ut for første gang. Hvis noen prøver å kopiere dokumentet senere, vil MFP oppdage datamerkingen og annullere jobben eller skrive ut et blankt ark*2.

Data Security Kit

Digitale kopimaskiner, skrivere og multifunksjonsmaskiner kan ha lagret hundrevis av sider med konfidensiell informasjon fra tidligere jobber på harddisken eller i det interne minnet. For å beskytte denne informasjonen fra uautoriserte brukere, vil Data Security Kit automatisk kryptere eller sikkert slette dokumentet når jobben er fullført. Sikkerhetsprogrammet krypterer også adresseboken.

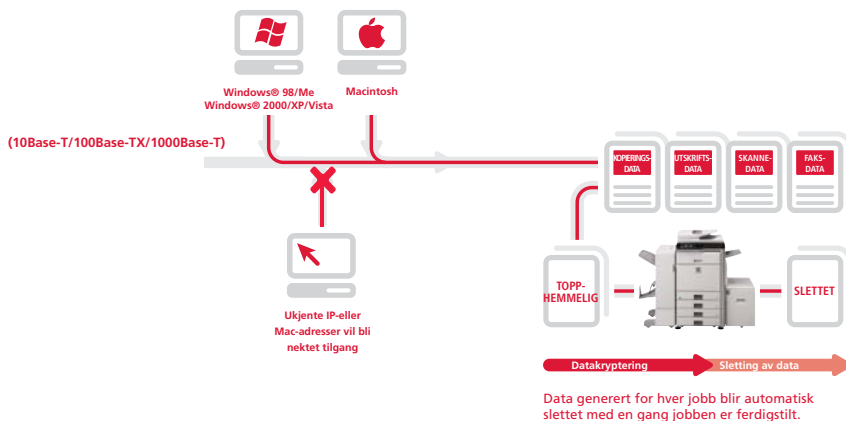
Oppsummering

- **Data Security Kit***1 krypterer data på harddisken og det interne minnet, og fjerner dem trygt og fullstendig etter bruk.
- **Sikkert nettverkskort** med brannmur hindrer direkte tilkobling og adgang av uautoriserte brukere.
- **SSL sikkerhetsprotokollmodulen** og IPsec krypterer datakommunikasjonen for å forhindre at data lekker ut via nettverket.
- **Kryptert PDF** med passordbeskyttelse hindrer uautorisert innsyn i konfidensielle billedata.
- **Dokumentstyringsmodulen***1 forhindrer uautorisert kopiering, skanning, faksing og arkivering.
- **Støtter IEEE 802.1X standard** for portbasert nettverkskontroll.
- **Brukerautentisering** krever innlogging med passord for å få maskintilgang.
- **Lagring av konfidensielle data** og utskrifter beskytter sensitiv informasjon ved å kreve at brukeren taster inn en PIN-kode før dokumentene blir produsert.
- **Sikkert lagring for dokumentarkivering***1- Alle data som går gjennom harddisken blir kryptert, mens passord brukt i den avansert arkiveringsfunksjonen garanterer god sikkerhet.*2

*1 Krever valgfri Data Security Kit. Det er ikke sikkert dokumentkontrollfunksjonen fungerer for alle typer dokumenter og papir

*2 Kan også føre til levering av en blank side hvis papir allerede er matet inn for MFP oppdager kopieringssperrende data.

*3 Passordbeskyttelse gis som standard. Kryptering er valgfritt.





Etterbehandlings- muligheter



Tilkoblings- alternativer

MX-M503N/MX-M453N/MX-M363N - Tilleggsutstyr



Etterbehandling

1. MX-FNX9 etterbehandler

A3 til B5 (forskyvning/stifting), A3W og A5R (ikke forskyvning)

Forskyvningsbrett (øvre): maks kapasitet på 500 ark^{*1}
Stiftekapasitet: maks 50 ark, multiposisjonsstifting^{*1}
Stifteposisjon: 3 steder (foran, bak eller 2-punkts)^{*1}

Valgfri hullingsmodul for MX-FNX9:

MX-PNX1A - 2-hullsmodul

MX-PNX1C - 4-hullsmodul

MX-PNX1D - bred 4-hullsmodul

2. MX-FN10 ferdiggjører med ryggstift og fals (1.000 ark)

A3 til B5 (forskyvning/stifting), A3W og A5R (ikke forskyvning)

Forskyvningskuff (øvre): maks. papirkapasitet på 1 000 ark^{*1}
Stiftekapasitet: maks. 50 ark med alternative stifteposisjoner^{*1}
Stifteposisjon: 3 posisjoner (foran, bak eller 2-punktsstifting)
Ryggstiftingskuff (nedre): 10 sett (11-15 ark), 15 sett (6-10 ark), 20 sett (1-5 ark). Maks. 15 ark per sett.^{*1}

Valgfri hullingsmodul for MX-FN10:

MX-PNX5A - 2-hullsmodul

MX-PNX5C - 4-hullsmodul

MX-PNX5D - bred 4-hullsmodul

3. MX-FN11 Høykapasitet ferdiggjører (4 000 ark)

A3 til B5 (forskyvning/stifting), A3W og A5R (ikke stiftet/forskyvning)

Maks kapasitet øvre Brett 1.550 ark^{*1}
Maks kapasitet nedre Brett 2.450 ark^{*1}
Maks stiftekapasitet 50 ark multiposisjon^{*1}
Stifteposisjon: 3 steder (foran, bak eller 2-punkts)^{*1}

4. Valgfri hullingsmodul for MX-FN11

MX-PNX6A - 2-hullsmodul

MX-PNX6C - 4-hullsmodul

MX-PNX6D - bred 4-hullsmodul

5. MX-RBX3 Transportenhet

Nødvendig ved bruk av MX-FN10 eller MX-FN11

6. MX-TRX2 mottakerbrett

Basisenhet

7. MX-DEX9-desk med 2 x 500-arks papirskuffer

A3 til B5R, 500 ark (80 g/m²) for nedre og øvre skuff

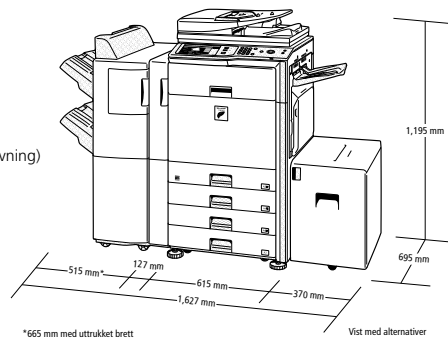
8. MX-DEX8 desk med én papirskuff for 500 ark

A3 til B5R, 500 ark (80 g/m²)

9. MX-DK131 kabinett

10. MX-LCX1høyvolumskasset for 3500 ark

A4 eller B5, 3 500 ark (80 g/m²)



*665 mm med uttrukket Brett

Vist med alternativer

*1 A4 eller mindre, 80 g/m²

*2 Tilgjengelig senere

Tilkoblingsmuligheter

MX-KBX2-tastatur

MX-SMX3 Ekstra minnekort (1 GB)

Utskrift

MX-PKX1 PS3 Utvidelsessett

Gjør PostScript-utskrift mulig

MX-PUX1 XPS Utvidelsessett

(MX-SMX3 er nødvendig)

AR-PF1 strekkodefontsett

Faksing

11. MX-FXX2 Telefaksmodul

Super G3 faksmodul

MX-FVX1 Internettfaksmodul

Skanning

AR-SU1 stempelenhet

Stempler dokumenter som er skannet

MX-EBX3 PDF komprimeringsmodul

Sharpdesk™-lisenser

MX-USX1 x 1 bruker

MX-USX5 x 5 brukere

MX-US10 x 10 brukere

MX-US50 x 50 brukere

MX-USA0 x 100 brukere

Sikkerhet

MX-FR14U Data Security Kit (kommersiell versjon)^{*2}

MX-FR14 Data Security Kit, Common Criteria sertifisert^{*2}

Sharp OSA®

MX-AMX1 Program-integreringsmodul

MX-AMX2 Program-kommunikasjonsmodul

MX-AMX3 Ekstern kontomodul

Ikke alt tilleggsutstyr er tilgjengelig i alle markeder med nettkonfigurasjon



med nettkonfigurasjon i fullfarge

Spesifikasjoner

MX-M503N/MX-M453N MX-M363N

Digitalt multifunksjonssystem



Generelt	
Maskinhastighet (maks)	A4 A3
MX-M503N	50 spm/kpm 22 spm/kpm
MX-M453N	45 spm/kpm 20 spm/kpm
MX-M363N	36 spm/kpm 17 spm/kpm
Papirformat	Maks. A3W (via bypass), min. A5R
Papirkapasitet	Standard 1.100 ark (2 skuffer for 500 ark og 100 ark) multi-bypass-skuff Maksimalt: 5.600 ark (4 x 500-arks skuff, 3.500-arks skuff med stor kapasitet og 100-arks multibypass-skuff)
Papirvekt	Skuff: 60 g/m ² - 209 g/m ² Høyvolums- skuff: 60 g/m ² - 105 g/m ² Multi-bypass-skuff: 56 g/m ² - 209 g/m ²
Oppvarmingstid	Under 20 sek.
Minne	(Kopimaskin) Standard 640 MB (Skriver) Standard 1 GB; Maksimum 2 GB 80 GB harddisk ^{*1}
Strømkrav	Nominell AC nettspenning ±10 %, 50/60 Hz
Strømforbruk (maks.)	1,84 kW (220 til 240 V)
Mål (B x D x H)	645 x 695 x 935 mm
Vekt (ca.)	95 kg
Kopimaskin	
Originalformat	Maks A3
Tid for første kopi* (sek)	
MX-M503N	3.9
MX-M453N	3.9
MX-M363N	4.6
Kontinuerlig kopiering	Maks 999 kopier
Oppløsning (maks)	1.200 x 1.200 ppt, 600 x 600 ppt
Gradering	Tilsvarende 256 nivåer
Zoom-område	25 til 400 % (25 til 200 % ved bruk av DSPF) i trinn på 1 %
Forhåndsinnstilte kopigrader	10 grader (5R/5E)
Nettverksfargescanner	
Skannemetode	Push-skanning (via kontrollpanel), Pull-skanning (TWAIN-kompatibel applikasjon)
Oppløsning	Push-skanning: 100, 200, 300, 400, 600 ppt Skanning via programvare: 75, 100, 150, 200, 300, 400, 600 ppt 50 til 9 600 ppt via brukerinnsstilling
Filformater	TIFF, PDF, kryptert PDF, JPEG (kun farger), XPS ³ høykomprimerte PDF-filer ⁴
Skannerfunksjon	Sharpdesk
Skannedestinasjoner	Skanning til e-post, skrivebord, FTP server, nettverksmappe (SMB), USB minne

Dokumentarkivering	
Dokumentarkiveringskapasitet	Hoved- og brukermapper: 38 GB, 20 000 sider ⁵ eller 3 000 filer Hurtigfilmappe: 12 GB, 10 000 sider ⁵ eller 1 000 filer
Lagrede jobber	Kopiering, utskrift, skanning, faksoverføring ⁶
Filmapper	Hurtigfilmappe, hovedmappe, brukermappe (maks 1.000 mapper)
Konfidensiell lagring	Passordbeskyttelse
Nettverksskriver	
Oppløsning	1.200 x 1.200 ppt, 600 x 600 ppt
Grensesnitt	USB 2.0 10Base-T/100Base-TX/1000Base-T
Støttet operativsystem⁷	Standard: Windows NT [®] 4.0 SP5 eller senere, Windows Server [®] 2003/2008, Windows [®] 98/Me/2000/XP, Windows Vista [®] Valgfritt: Mac OS 9.0 - 9.2.2, Mac OS X 10.2.8, 10.3.9, 10.4.11, 10.5 - 10.5.5
Nettverksprotokoller⁷	TCP/IP, (IPv4, IPv6), IPX/SPX (NetWare), NetBEUI, EtherTalk (AppleTalk)
Utskriftsprotokoller	LPR, Raw TCP (port 9100), POP3 (e-postutskrift), HTTP, Novell Printserver med NDS og Bindery, FTP for nedlasting av utskriftsfiler, EtherTalk-utskrift, IPP
PDL (emulering)	Standard: PCL 6/5e-emulering Alternativ ⁸ : PS3-emulering, XPS
Tilgjengelige fonter	80 fonter for PCL, 136 fonter for PS3-emulering
Faks (valgfri MX-FXX2 kreves)	
Komprimeringsmetode	MH/MR/MMR/JBIG
Kommunikasjonsprotokoll	Super G3/G3
Overføringstid	Under 3 sekunder ⁹
Modemhastighet	33.600 bps til 2.400 bps med automatisk nedtrapping
Overføringsoppløsning	Standard: 203,2 x 97,8 ppt Superfin: 406,4 x 391 ppt
Dokumenbredde	A3 til A5
Minne	8 MB Flashminne
Gråtonenivåer	Tilsvarende 256 nivåer



*1: Harddiskkapasiteten er avhengig av hvilke alternativer som er kjøpt inn og brukes. *2: Mating av A4-ark med langsiden først. Kan ta lenger ved første kopiering umiddelbart etter at maskinen er slått på. *3: For å vise XPS-filer på PC-er som ikke kjører Windows Vista, må du ha XPS Viewer-applikasjonen installert. *4: Valgfri MX-EBX3 nødvendig. *5: Målt ved hjelp av Sharps standardark (A4 med 6 % dekning, svart-hvitt). Hurtigfilmappen deler harddisk med jobb lages-funksjonen, opp til 12 GB dataagring er tilgjengelig ved bruk av begge funksjonene. Lagringskapasiteten er mindre for fargesider. *6: Tilleggsutstyr MX-FXX2 kreves. *7: Tilleggsutstyr MX-PKX1 kreves for Mac OS og EtherTalk. *8: PS krever tilleggsutstyr MX-PKX1. XPS krever tilleggsutstyr MX-PUX1 og MX-SMX3 (1 GB). *9: Basert på Sharps standardraskema med ca. 700 tegn og typer (A4 med langsiden først) ved standard oppløsning i Super G3 modus, 33 600 bps, JBIG komprimering.

SHARP

Sharp Electronics Norge

Østre Aker Vei 24, Postboks 536

Økern, 0512 Oslo

Telefon 22 88 42 90, Faks 22 88 42 91

www.sharp.no

Design og spesifikasjoner kan endres uten forvarsel. All informasjonen var riktig da dokumentet ble trykket. ENERGY STAR logoen er et sertifiseringsmerke og kan bare brukes til å sertifisere spesielle produkter som har vist seg å oppfylle alle ENERGY STAR programkrav. ENERGY STAR er et USA-registrert varemerke. Windows, Windows NT, Windows XP og Windows Vista er registrerte varemerker for Microsoft Corporation. SAP og alle SAP-logoene er varemerker eller registrerte varemerker for SAP AG både i Tyskland og i flere andre land. Citrix er et varemerke for Citrix Systems Inc. og/eller en eller flere av dets datterselskaper, og kan være registrert både i United States Patent and Trademark Office og i andre land. Alle andre firmanavn, produktnavn og logoer er varemerker eller registrerte varemerker som tilhører sine respektive eiere. ©Sharp Corporation 2009. Ref: MX-M503N/MX-M453N/MX-M363N. Alle varemerker anerkjennes. E&OE.