

SHARP

MX-7580N/MX-6580N
Digitalt multifunksjonssystem i fullfarger



BRUKERVENNLIGHET MØTER EKSEPSJONELL
PRODUKTIVITETSKAPASITET

Du vil ha sentralisert utskriftsadministrasjon og profesjonell fargetrykkkvalitet **/This is Why** alle kan skape flotte resultater med våre multifunksjonsskrivere.

Du trenger flotte resultater og maksimal effektivitet **/This is Why** MX-7580N og MX-6580N gir deg kontrollen så du kan øke produktiviteten.

Å administrere profesjonelle utskriftsbehov internt kan gi betydelige kostnads- og kontrollfordeler. Men å arbeide med kompliserte maskiner kan føre til unødvendig ineffektivitet.

Da Sharp utviklet multifunksjonsskriverne MX-7580N og MX-6580N, fokuserte vi på at de skulle være enkle å bruke. Vi har gitt deg kontrollen med raske, kraftige og intuitive multifunksjonsskrivere med hastigheter over 75 og 65 spm og utskriftskvalitet som holder gjennom hele utskriftsjobben. Med disse svært produktive multifunksjonsskriverne kan store og komplekse jobber ferdigstilles på noen få minutter, og du kan få bedre kontroll over kostnadene.

OVERLEGEN KVALITET
OG EFFEKTIVITET

Fleksibel og tilpasningsdyktig

Med funksjoner som kontrollpanel med berøringsskjerm med intuitive kontroller som kan tilpasses individuelt, kan MX-7580N og MX-6580N helt eliminere behovet for utdannede utskriftsoperatører og øke alles produktivitet. Disse multifunksjonsskriverne er tilgjengelige via nettverk eller direkte via USB, og er også utstyrt for å kunne arbeide med en rekke offentlige skytjenester.

Raskere og smartere utskrift

En kraftig administrasjonskonsoll, MX-PE12 Fiery Print Server (tilleggsutstyr), gir brukerne sentralisert kontroll over store utskriftsjobber. Både ytelse og behandlingstid forbedres ved å bruke den bransjeledende systemprogramvaren EFI Fiery FS200, som vil fungere med eksisterende Fiery-nettverk og andre multifunksjonsskrivere. Uansett om det gjelder forhåndsvisning av jobber, oversikt over fremdriften eller planlegging av nye opptrykk, blir administrasjonen av selv de mest komplekse og krevende jobber rask og enkel.

Holdbar kvalitet for alle dine utskriftsbehov

Fargegjengivelsen er klarere og mer livaktig enn på tidligere modeller, fine linjer gjengis nøyaktig og alle fargejusteringer som måtte være nødvendige, gjøres automatisk uten at utskriftsjobben stanses.



Teknologien skal arbeide for deg. /This is Why skriverne våre er så lette å bruke.

Vi har laget MX-7580N og MX-6580N med én overordnet tanke i hodet – en brukervennlighet som gir alle helt eksepsjonelle produksjonsmuligheter. Fra de avanserte utskriftsinnstillingene som gjør det enkelt å styre papiregenskaper, til de intuitive kontrollene som gjør selv de mest komplekse oppgaver enkle, selv når man skriver ut på preget papir eller lager store bannere.

Kontrollpanelet på den store 10,1-tommers berøringsskjermen har et intuitivt grensesnitt, felles for alle Sharps multifunksjonsskrivere, som gjør det enkelt å navigere gjennom utskriftsjobber på en effektiv måte. Fordi man kan vise og redigere jobber før utskrift, kan man også redusere sjansen for feil og dermed øke effektiviteten. Brukergrensesnittet kan også vises på en eksternt* tilkoblet PC eller en skjermenhet på nettverket.

Som ekstrautstyr kan man også kjøpe til et tastatur for å gjøre det enklere å legge inn data.

Sharp forstår at god brukervennlighet betyr bedre kontroll. Det er årsaken til at brukerne kan sette opp sine egne startskjermer med dra-og-slipp-ikoner, legge til personlige bakgrunner og snarveier til de funksjonene de liker og bruker mest, slik at man kan utføre repetitive oppgaver raskere, mer effektivt og fremfor alt enkelt.

KONTROLLPANEL PÅ 10,1-TOMMERS BERØRINGSSKJERM SOM KAN TILPASSES INDIVIDUELT



Rask, fleksibel og praktisk

Tilfeldige brukere og til og med besøkende kan også dra nytte av MX-7580N og MX-6580N, takket være enkle utskrifts- og skannefunksjoner som kan styres direkte fra selve maskinen. En USB-port på forsiden gjør det mulig å skrive ut direkte fra en minnepenn, med støtte for direkte utskrift av vanlige filformater (inkludert PPTX, XLSX, DOCX, PDF og ulike grafikkfilformater). Innholdet på minnepennen vises som miniatyrbilder på berøringsskjermen og eliminerer dermed behovet for å være på nettverk med skriveren for å kunne bruke den.

Takket være muligheten til å velge enkel pålogging kan du også skanne til eller skrive ut fra en rekke offentlige skytjenester som for eksempel Google Drive, OneDrive for Business og Sharepoint. Du kan også skrive ut fra en mobiltelefon med Sharpdesk Mobile-programvaren.



ENKEL UTSKRIFT/
SKANNING
DIREKTE FRA
USB-PORT FORAN
PÅ MASKINEN

Optimaliserer bedriftens effektivitet

Vi skapte også et utvalg av optimaliserte programvareløsninger for å hjelpe deg med å redusere kostnader, øke effektiviteten og forbedre sikkerheten. Du kan få fart på produktiviteten og forbedre lønnsomheten med alle våre utskrifts-, skanne-, mobil- eller arbeidsflytløsninger. Sammen med Cloud Portal Office vil effekten av disse løsningene være at produktiviteten øker i hele arbeidsgruppen.

Cloud Portal Office er vår prisbelønte samarbeidstjeneste for bedrifter som knytter sammen telefoner, nettbrett, PC-er, Sharps multifunksjonsskrivere og våre interaktive BIG PAD-skjermer til et enkelt, trinnløst informasjonsmiljø. Med andre ord får alle tilgang til alle dokumenter som er lagret i skyen, når de trenger dem og rett for hånden.

* Krever VNC-programvare for eksternt tilkobling.

Teknologi skal hjelpe deg å få jobben unna /This is Why våre skrivere prioriterer brukervennlighet og produktivitet.

MX-7580N og MX-6580N er utformet for å gjøre utskrift av store volumer enkelt, og er raske og robuste nok til selv de mest krevende kontormiljøer. Skanning kan utføres med opptil 200 tosidige originaler per minutt, som, i kombinasjon med imponerende utskriftshastigheter, betyr at du får jobben gjort i tide hver gang.

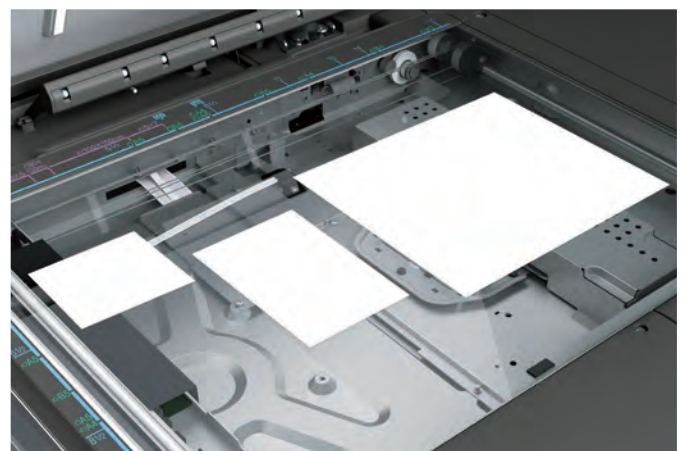
Disse multifunksjonsskriverne er bygd med fokus på holdbarhet også. Med en papirkapasitet som kan utvides fra 3100 til opptil 8500 ark, kan de ta selv de lengste utskriftsjobber uten problemer. Du kan til og med fylle på med papir og toner midt i en jobb, uten å avbryte utskriften. Og takket være Sharps Developer Refresh-system, som bruker opp gammel fremkaller gradvis og kontinuerlig erstatter den med ny fremkaller, får du stabil utskriftskvalitet fra første til siste side.

Ekstra storkapasitetsskuffer og bypass-skuffer gir jevn produksjon av en lang rekke profesjonelt utformede dokumenter, inkludert bannerutskrift, og en lang rekke etterbehandlingsmuligheter gjør det enklere å håndtere flere jobber internt.

Etterbehandlingsmuligheter

- standard papirbredder fra A5 til A3
- multifalseenhet for Z-fals, C-fals, trekkspillfals, dobbel og halv fals
- etterbehandler med ryggstifting for enkel folderproduksjon
- hulleenhet for innbundne og hullede dokumenter
- etterbehandler med 100-arks stifting for tykke, ryddig utseende dokumenter
- beskjæringsmodul for beskjæring av opptil 20 ark om gangen
- papirskuffer med stor kapasitet og bypass-skuffer for jevn håndtering av en rekke papirtyper og -formater

FUNKSJON FOR SKANNING AV FLERE DOKUMENTER I ULIKE STØRRELSER SAMTIDIG



HOLDBARE ETTERBEHANDLINGSMULIGHETER OG KAPASITET FOR STORE PAPIRFORMATER



Gjør livet enklere

En rekke avanserte funksjoner, så som automatisert skanning, skanning av visittkort, OCR og skanning av flere dokumenter samtidig er innebygd for å gi bedre produktivitet og effektivitet. Høy ytelse sammen med et intuitivt grensesnitt og kontroller som bygger på sunn fornuft, bidrar til at alle på kontoret kan produsere flotte trykksaker hver eneste gang.

Produktivitet er helt nødvendig for å få avkastning på investeringen din /**This is Why** våre skrivere er bygd for å kunne kjøre i full hastighet over lengre perioder.

Produktivitet uten pålitelighet kan føre til skuffelse. Med det i tankene vil den solide, høykvalitets oppbyggingen av MX-7580N og MX-6580N være til nytte i alle travle arbeidsmiljøer hvor skrivere med høy ytelse for store volumer og minimal nedetid er nødvendig.

Driftssikker pålitelighet

Tilleggsutstyr for trippel luftmating* for MX-7580N & MX-6580N betyr jevn papirhåndtering med betydelige fordeler i forhold til konvensjonelle valsematingsystemer. Dette hindrer noen av de vanligste problemene, så som papirstopp og innmating av flere ark om gangen, og forbedrer påliteligheten når man arbeider med ulike papirtyper.

Enkel tilgang for vedlikehold

Vedlikeholdsmuligheter er viktig å tenke på når man skal velge skriver. Hvert minutt med vedlikeholdsrelatert nedetid er et tapt minutt for produktivitet. Med Sharp vil du derfor oppdage at alle områder som krever regelmessig vedlikehold, er lett tilgjengelige fra forsiden av maskinen, slik at du bruker mindre tid på å fjerne papirstopp eller bytte toner.

Den valgfrie statuslampen er montert på en mast som kan ses over hele rommet. Den lyser grønt når alt er i orden, men går over til rødt hvis noe må gjøres med maskinen. Det er et enkelt konsept, men viser designverdier som kan være viktige for produktivitet på kontoret.

STATUSINDIKATOR SIKRER AT
PRODUKTIVITETEN PÅ KONTORET
FORBLIR HØY



ENKEL TILGANG
TIL VIKTIGE
VEDLIKEHOLDSOMRÅDER



* Krever MX-LC13N

Dataene dine er utrolig verdifulle /This is Why Sharp arbeider så hardt for å beskytte dem.

Sharp bruker bransjeledende sikkerhet, inkludert robust brukerautentisering og fire progressivt mer omfattende lag med beskyttelse for å beskytte nettverket og bedriftens viktigste data.

SSL/TSL, IPsec og filtrering av nettverksprotokoller implementeres som standard, og det er enkelt å forsterke sikkerheten enda mer med passordbeskyttelse på administratornivå, kryptert lagring og sikker datasletting. I tillegg kan du velge å bruke Sharps Data Security Kit som tilleggsutstyr. Da krypteres alle jobbdatabar automatisk før de lagres på skriveren, og så snart jobben er fullført, slettes dataene med 10 overskrivninger. Og med Sharp Document Control*¹ for å hindre at dokumenter som kommer fra MX-7580N og MX-6580N skannes eller kopieres på noen annen multifunksjonsskriver fra Sharp, kan du sikre dokumentene dine enda bedre.

Flere lag med beskyttelse

Det er viktig å gjøre det enkelt for folk å bruke disse multifunksjonsskriverne, men det må samtidig være mulig å begrense tilgangen av og til. Takket være filtrering av IP-/MAC-adresser kan du administrere og sette begrensninger for brukere og enheter. Et ekstra lag av sikkerhet legges inn med S/MIME-meldingssignering og -kryptering for å legge til rette for sikker e-postkommunikasjon.

For enda bedre beskyttelse, som kreves av offentlige myndigheter og militære og juridiske organisasjoner kan IT-administratør permanent aktivere*² vår fjerde modus, som oppfyller HCD PP-standarden (Hard Copy Device Protection Profile*³).

Det finnes også mulighet til å legge inn et vannmerke, for eksempel «Konfidensielt» eller «Må ikke kopieres i dokumenter». Dette kan være viktig for brukere i enkelte sektorer.

Sikker dokumentkontroll

Ondsinnede og skadelige virusangrep er noe det snakkes mye om, men en annen trussel mot datasikkerheten er når konfidensielle dokumenter blir liggende i utmatingskuffen der andre brukere kan se dem. MX-7580N/MX-6580N hindrer dette ved å la deg beskytte utskriftsjobben med et utskriftspassord, slik at jobben blir holdt igjen i en sikker utskriftskø til du skriver inn passordet på kontrollpanelet på selve multifunksjonsskriveren.

Ingenting blir liggende der andre kan se det. Ingenting blir borte.



FIRE PROGRESSIVT MER OMFATTENDE LAG MED BESKYTTELSE FOR Å BESKYTTE NETTVERKET OG BEDRIFTENS VIKTIGSTE DATA.

*1 Krever tilleggsutstyret Data Security Kit.

*2 Enkelte funksjoner kan bli utilgjengelige når dette er aktivert.

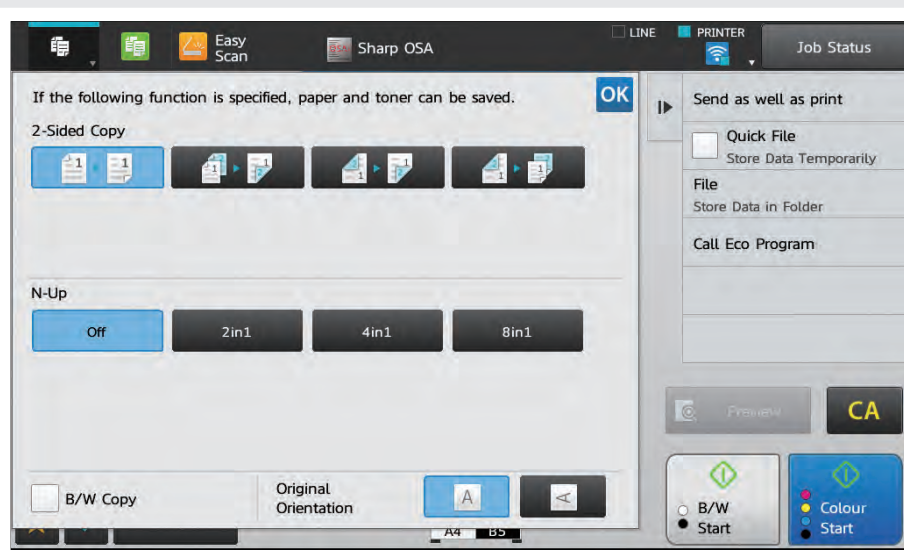
*3 HCD PP versjon 1.0 – ikke-CC

Vi deler folks bekymring for miljøet /This is Why Sharp bruker grønnere teknologi fra design til levering.

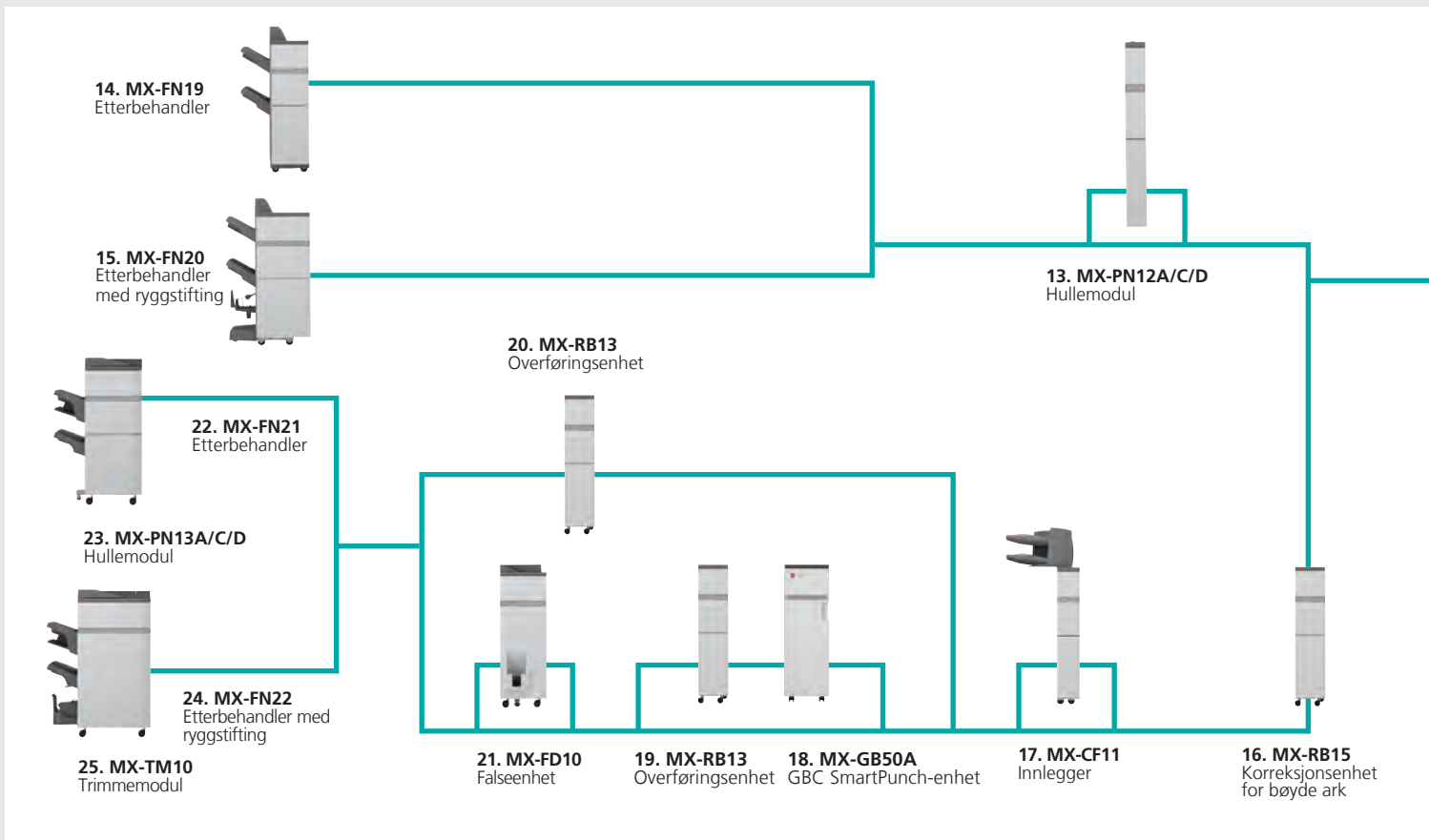
Hos Sharp tar vi miljøansvaret alvorlig, og vi vil gjerne hjelpe kundene våre å gjøre det samme. Uansett om du har implementert en egen miljøpolicy eller bare vil redusere sløsing med energi og andre ressurser, kan du være sikker på at MX-7580N og MX-6580N vil støtte dine bærekraftsmål.

Ved å analysere tidligere bruksmønstre vil disse multifunksjonsskriverne vurdere hvor lenge de skal vente mellom jobber før de går inn i automatisk slå av-modus.

Andre miljøvennlige funksjoner er en skanner utstyrt med energieffektive LED-lamper for lavere strømforbruk og en økoskanningsmodus som hindrer at varmeeheten varmes opp når skriveren brukes til rene skannejobber og dermed sparer energi til der den trengs mest.



MILJØVENNLIG -
ANBEFALER BESTE
UTSKRIFTS- /
SKANNEINNSTILLING FOR
Å SPARE PAPIR OG TONER

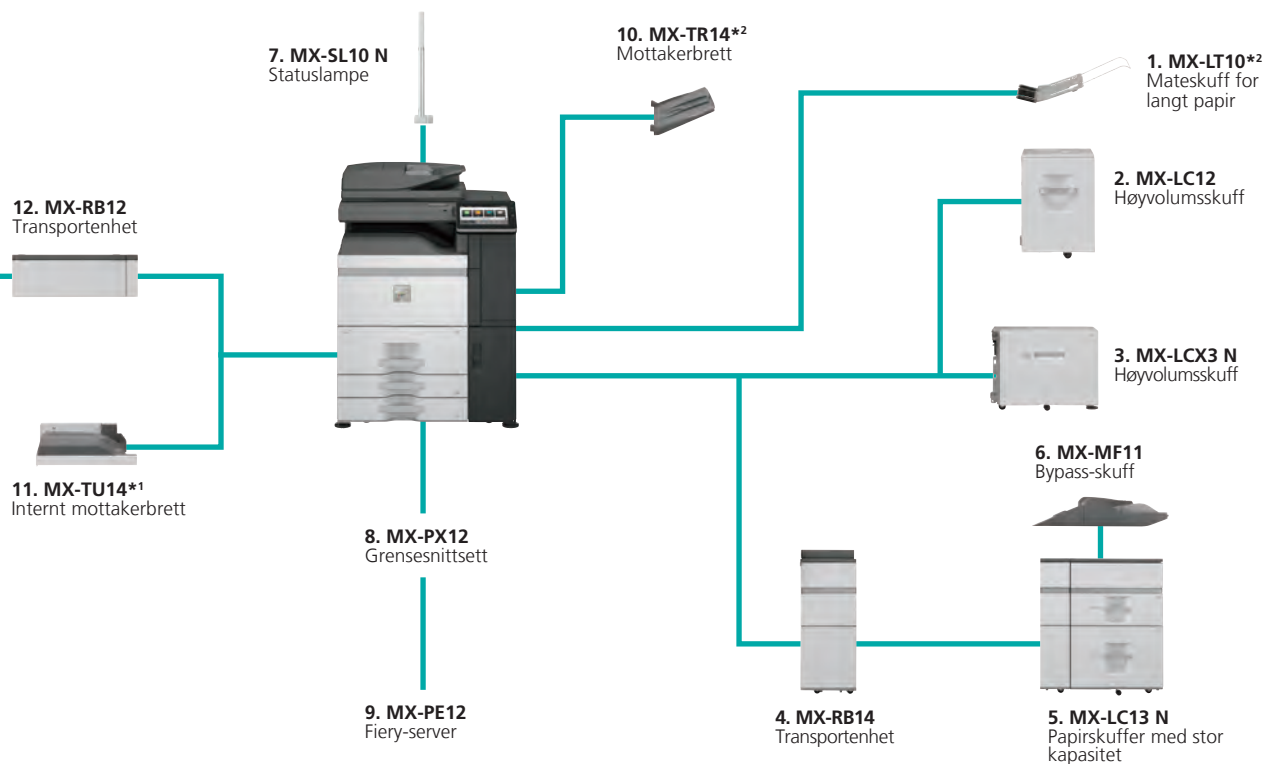


KONFIGURASJONSEKSEMPEL 1: IDEELL TIL BRUK I MILJØER MED STORE UTSKRIFTSVOLUMER, SÅ SOM SKOLER OG HØYSKOLER ELLER TRAVLE KONTORER



- A4 eller A3 papirbehandling
- SRA3 og 300 g/m² via bypass-skuff
- 6600 arks papirkapasitet (MX LC12)
- 4000-arks etterbehandler (MX-FN19)
- 50-arks stifting
- Hulling med 2 eller 4 hull (MX-PN12A/C/D)

Eksempler på konfigurasjon



*1: Krevs for minimumskonfigurasjon *2: Kan ikke brukes med MX-RB14, MX-LC13 N og MX-MF11

KONFIGURASJONSEKSEMPEL 2: IDEELL FOR INTERN PRODUKSJONSUTSKRIFT AV PROFESJONELL KVALITET



- A4-, A3- eller SRA3-papirbehandling
- 8500 arks papirkapasitet (MX-LC13N og MX-MF11)
- 4000 arks etterbehandler med ryggstifting (MX-FN22)
- 100-arks stifting
- 20-arks falseenhet (MX-FD10)
- Hulling med 2 eller 2/4 hull (MX-PN13A/C/D)
- Beskjæringsfunksjonalitet (MX-TM10)
- Innlegger (MX-CF11)
- Korreksjon for bøyde ark (MX-CF11)
- Fier Server (MX-PX12, MX-PE12)
- Statusindikator (MX-SL10 N)

Basisenhet

MX-KB13 Tastatur

1. MX-LT10 Mateskuff for langt papir
Anbefalt for bannerutskrift.

2. MX-LC12 Høyvolumsskuff (A4)
Kan ikke installeres med MX-LCX3 N eller MX-LC13 N.

3. MX-LCX3 N Høyvolumsskuff (A3)
Kan ikke installeres med MX-LC12 eller MX-LC13 N.

4. MX-RB14 Transportenhet (mellom maskin og MX-LC13 N)
Må installeres med MX-LC13 N.

5. MX-LC13 N storvolumsskuff (2 skuffer)
Kan ikke installeres med MX-LC12 eller MX-LCX3 N

6. MX-MF11 bypass-skuff
(til MX-LC13 N).

7. MX-SL10 N statusindikatorlampe

8. MX-PX12 grensesnittsett
Krever MX-PE12.

9. MX-PE12 Fiery Server
Krever MX-PX12.



Mateskuff for langt papir



Bypass-skuff



Etterbehandling

10. MX-TR14 Ekstra mottakerbrett

Kan ikke monteres med MX-RB14, MX-LC13 N og MX-MF11

11. MX-TU14 Internt mottakerbrett

Kreves hvis MX-RB12 ikke er installert.

12. MX-RB12 Transportenhet (for hovedmaskin)

Kreves hvis MX-TU14 ikke er installert og noen av de andre etterbehandlerne kreves.

13. MX-PN12A/C/D Hullemodul

(A: 2, C: 4, D: 4 bred)
Krever MX-FN19 eller MX-FN20.

14. MX-FN19 Etterbehandler

(4k - 50-arks stifter)
A3-B5 (forskjøvet/stiftet), SRA3-A5R (ikke forskjøvet)
Øvre skuff: 1550 ark*
Nedre skuff: 2450 ark*
50 arks* stiftekapasitet
(front-, bak- eller 2-punktsstifting).
Krever MX-RB12. Kan ikke installeres med MX-FN20, MX-FN21 eller MX-FN22.



MX-FN19 Etterbehandler

15. MX-FN20 Etterbehandler med ryggstifting

(4k - 50-arks stifter)
A3-B5 (forskjøvet/stiftet), SRA3-A5R (ikke forskjøvet)
Øvre skuff: 1550 ark*
Nedre skuff: 2450 ark*
50 arks* stiftekapasitet
(front-, bak- eller 2-punktsstifting)
Ryggstiftingsskuff: 10 sett (11-15 ark),
20 sett (6-10 ark), 25 sett (1-5 ark).
Maks. 15 ark per sett.
Krever MX-RB12. Kan ikke installeres med MX-FN19, MX-FN21 eller MX-FN22.



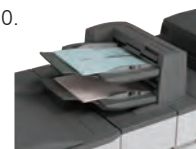
MX-FN20 Etterbehandler med ryggstifting

16. MX-RB15 Korreksjonsenhet for bøyde ark

Kreves hvis MX-FN21 eller MX-FN22 er installert.

17. MX-CF11 Innlegger (200 ark x 2 kassetter)

Krever MX-RB12 og MX-RB15 samt MX-FD10 eller MX-RB13.
Kan ikke installeres med MX-FN19 eller MX-FN20.



Innlegger

18. MX-GB50A GBC hullenhet

Krever MX-RB13 og enten MX-FN21 eller MX-FN22

Papirformat A4

Tilgjengelige hullsett:

- 21 hull, plastkam
- 20 hull, plastkam
- 47 hull, fargespole
- 23 hull, vaier 2:1/firkant
- 23 hull, vaier 2:1/rund
- 34 hull, vaier 3:1/firkant
- 34 hull, vaier 3:1/rund
- 12 hull, VeloBind
- 34 hull, ProClick
- 2 hull/rund (8-mm pin)
- 4 hull/rund (8-mm pin)
- 2 hull/rund (6,5-mm pin)
- 4 hull/rund (6,5-mm pin)
- 4 hull skandinavisk

Egendefinerte hullsett er også tilgjengelige på forespørsel
Krever MX-RB13 og enten MX-FN21 eller MX-FN22



CombBind®



WireBind



ProClick®



Color Coil®



2-hulls



VeloBind®

* A4 eller mindre, 80 g/m². Ikke alt tilleggsutstyr er tilgjengelig på alle markeder.

19. MX-RB13 overføringsenhet

(mellom 100-arks stifteenhet og innlegger).
Må installeres hvis MX-GB50A ikke er nødvendig.

20. MX-RB13 overføringsenhet

(mellom 100-arks stifter og innlegger).
Må være installert hvis MX-FD10 ikke er nødvendig.

21. MX-FD10 Falseenhet

Kan kun installeres med MX-FN21 eller MX-FN22.

Må være installert hvis MX-RB13 ikke er nødvendig.

22. MX-FN21 Etterbehandler(4-100-arks stifter)

A3-B5 (forskjøvet/stiftet), SRA3-A5R (ikke forskjøvet)

Øvre skuff: 1500 ark*

Midtre skuff: 250 ark*

Nedre skuff: 2500 ark*

100 arks* stiftekapasitet

(front-, bak- eller 2-punktsstifting)

Krever MX-RB12 og MX-RB15.

Kan ikke installeres med MX-FN19, MX-FN20 eller MX-FN22.

23. MX-PN13A/C/D Hullemodul

(A: 2, C: 2/4, D: 4 bred)

Krever MX-FN21 eller MX-FN22.

24. MX-FN22 Etterbehandler med ryggstifting

(4k - 100-arks stifter)

A3-B5 (forskjøvet/stiftet), SRA3-A5R (ikke forskjøvet)

Øvre skuff: 1500 ark*

Midtre skuff: 250 ark*

Nedre skuff: 2500 ark*

100 arks* stiftekapasitet

(front-, bak- eller 2-punktsstifting)

Ryggstiftingsskuff: 5 sett (16-20 ark), 10 sett (11-15 ark),

15 sett (6-10 ark), 25 sett (1-5 ark). Maks. 20 ark per sett.

Krever MX-RB12 og MX-RB15.

Kan ikke installeres med MX-FN19, MX-FN20 eller MX-FN21.



Falseenhet



MX-FN21 Etterbehandler

24. MX-FN22 Etterbehandler med ryggstifting

(4k - 100-arks stifter)

A3-B5 (forskjøvet/stiftet), SRA3-A5R (ikke forskjøvet)

Øvre skuff: 1500 ark*

Midtre skuff: 250 ark*

Nedre skuff: 2500 ark*

100 arks* stiftekapasitet

(front-, bak- eller 2-punktsstifting)

Ryggstiftingsskuff: 5 sett (16-20 ark),

10 sett (11-15 ark), 15 sett (6-10 ark),

25 sett (1-5 ark). Maks. 20 ark per sett.

Krever MX-RB12 og MX-RB15.

Kan ikke installeres med MX-FN19,

MX-FN20 eller MX-FN21.



MX-FN22 ryggstifting Etterbehandler med stifting

25. MX-TM10 Kuttemodul

Kan bare installeres med MX-FN22.

Faks

MX-FWX1 Internett-faksmodul

MX-FX15 Faksmodul

Utskrift

MX-PF10 Strekkodefontmodul

Skanning

AR-SU1 Stempelenhet

Stempler dokumenter som er skannet.

Sikkerhet

MX-FR55U* Data Security Kit

(versjon for uvanlige kriterier)

Sharpdesk-lisenser

MX-USX1/X5/10/50/A0

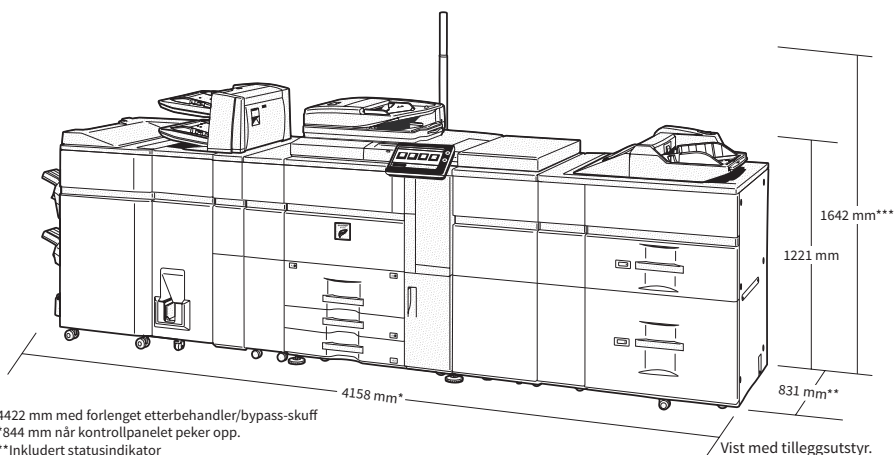
1/5/10/50/100-lisenssett

Sharp OSA®

MX-AMX1 Applikasjonsintegreringsmodul

*Vil bli tilgjengelig på et senere tidspunkt

Eksterne mål



*4422 mm med forlenget etterbehandler/bypass-skuff

**844 mm når kontrollpanelet peker opp.

***Inkludert statusindikator

Vist med tilleggsutstyr.

Spesifikasjoner

Generelt

Maskinhastighet (spm/kpm) (maks)	A4*1	A3
MX-7580N	75	36
MX-6580N	65	33
Papirformat, basisenhet (min-maks)		
Skuff 1 og 2	A4	
Skuff 3	B5R-A3W	
Skuff 4	A5R*2 - A3W	
Bypass-skuff	A5R*2 - A3A3	
Papirtykkelse (g/m ²)		
Skuff 1 og 2	60-105	
Skuff 3 og 4	60-220	
Bypass	55-300	
Bypass-skuff (MX-MF11)	55-220	
LCT (MX-LC12 & MX-LCX3 N)	60-220	
LCT (MX-LC13 N)	55-300	

Papirkapasitet (std.-maks.)	
Ark	3100-8500
Skuffer	4-6 (pluss bypass)
Oppvarmingstid *3 (sekunder)	55
Tosidig	Standard
Minne	
Kopimaskin/skriver (felles)	6 GB
Harddisk*4	1 TB
Strømkrav	Nominell lokal vekselspanning ±10 %, 50/60 Hz
Strømforbruk (kW) (maks)	3,84
Mål (mm) (B x D x H)	845 x 844 x 1221
Vekt (kg)	211

Kopimaskin

Originalformat (maks.)	A3	
Tid før første kopi *5 (sek)	fullfarge	s/hv.
MX-7580N	5,1	3,7
MX-6580N	5,6	4,0
Kontinuerlig kopiering (maks.)	9999	
Oppløsning (ppt)	600 x 600	
Skanning (farger)	600 x 600, 600 x 400	
Skanning (s/hv.)	1200 x 1200 ppt, 600 x 600 ppt (avhengig av kopieringsmodus)	
Utskrift (farger)	600 x 600, 9600 (simulert) x 600 (avhengig av kopieringsmodus)	
Utskrift (s/hv.)	1200 x 1200 ppt, 600 x 600 ppt, 9,600 (simulert) x 600 ppt (avhengig av kopieringsmodus)	
Graderingsnivåer	256	
Zoom-område (%)	25-400 (25-200 ved bruk av DSPF) i trinn på 1 %	
Forhåndsinnstilte kopigrader	10 (SR/5E)	

Skanning

Skannemetode	Push-skanning (via betjeningspanel) Pull-skanning (TWAIN-kompatibelt program)
Oppløsning (ppt)	Push-skanning Pull-skanning
	100, 150, 200, 300, 400, 600 75, 100, 150, 200, 300, 400, 600 50-9600 via brukerinstilling*7
Filformater	TIFF, PDF, PDF/A-1b, kryptert PDF, XPS, kompakt PDF*8, JPEG*8, XPS, søkbar PDF, Office Open XML, (pptx, xlsx, docx), txt (TXT), rik tekst (RTF)
Skannedestinasjoner	Skanning til e-post, skrivebord, FTP-server, nettverksmappe (SMB), USB-minne, harddisk
Skanneprogram	Sharpdesk

Nettverksskriver

Oppløsning (ppt)	1200 x 1200, 600 x 600, 9600 (simulert) x 600
Grensesnitt	USB 2.0 (vert, høy hastighet), 10Base-T / 100Base-TX / 1000Base-T
Støttede operativsystemer	Windows Server® 2008, 2012, 2012 R2, 2016 / Windows Vista® / Windows® 7 / Windows® 8.1 / Windows 10 / Mac OS X, 10.6, 10.7, 10.8, 10.9, 10.10, 10.11, macOS Sierra
Nettverksprotokoller	TCP/IP
Utskriftsprotokoller	LPR, Raw TCP (port 9100), POP3 (e-postutskrift), HTTP, FTP for nedlasting av utskriftsfiler, IPP, SMB, WSD
PDL	std PCL6-emulering, Adobe® PostScript® 3™
Tilgjengelige fonter	
PCL	80
Ekte Adobe® PostScript® 3™	139

Trådløst LAN

Samsvarsregulering	IEEE802.11n/g/b
Tilgangsmodus	Infrastrukturmodus, programvare AP-modus
Sikkerhet	WEP, WPA Personal, WPA Enterprise*6, WPA2 Personal, WPA2 Enterprise*6
Forhåndsinnstilte kopigrader	10 (SR/5E)

Dokumentarkivering

Dokumentarkiveringskapasitet *9 (sider og/eller filer)	
Hovedmappe og brukermappe	35 000 eller 5000
Hurtigfilmappe	10 000 eller 1000
Lagrede jobber	Kopiering, utskrift, skanning, faksoverføring*10
Arkiveringsmapper	Hurtigmappe, hovedmappe, brukermappe (maks. 1000)
Konfidensiell lagring	Passordbeskyttelse

Fier® Print Server (tilleggsutstyr MX-PE12 og MX-PX12 kreves)

Servertype	Innebygd server
Systemprogramvare	Fier FS200
Prosessortype	Intel® Pentium® G1820, 2,7 GHz
Minne	2 GB RAM, 500 GB harddisk
Støttede operativsystemer	Windows Server® 2008, Windows Server® 2008 R2, Windows Server® 2012, Windows Server® 2012 R2, Windows Server® 2016, Windows Vista®, Windows® 7, Windows® 8.1, Windows® 10, Mac OS X 10.7, 10.8, 10.9, 10.10, 10.11, macOS Sierra
Grensesnitt	gigabits Ethernet
Strømbehov	100 til 240 V, 50/60 Hz
Strømforbruk, kW (maks)	0,18
Mål (mm) (B x D x H)	271,5 x 296,9 x 89,4
Vekt (ca.) (kg)	5,6

Faks (krever tilleggsutstyret MX-FX15)

Kompresjonsmetode	MH/MR/MMR/JBIG
Kommunikasjonsprotokoll	Super G3
Overføringstid *11 (sekunder)	Mindre enn 3
Modemhastighet (bps)	33 600-2400 med automatisk nedtrapping
Overføringsoppløsning (ppt)	
Standard	203,2 x 97,8
Ultrafin	406,4 x 391
Opptaksbredde	A5 - A3
Minne (GB) (min - maks)	1
Gråtonenivåer	256

Sharp Business Systems Norge AS

Ole Deviks vei 35
Postboks 143 Alnabru
NO-0614 Oslo
Telefon 23 17 09 50
www.sharp.no

Merknader

*1: Langsidedemat. *2: Bare kortsidedemat kan brukes med A5-papir. *3: Ved nominell spenning, 23 °C. Kan variere, avhengig av driftsforhold og arbeidsmiljø. *4: Harddiskkapasitet avhenger av innkjøp og kildestatus. *5: Kortsidedemat av A4-ark fra 2. papirskuff, ved hjelp av glassplaten, uten automatisk fargevalg og automatisk fargemodus, multifunksjonsskriver i fullstendig klar tilstand. Kan variere, avhengig av driftsforhold og arbeidsmiljø. *6: Gjelder ikke for programvare-AP-modus. *7: Oppløsningen vil variere avhengig av størrelsen på det skannede området. *8: Bare farger/gråtoner. *9: Lagringskapasitet vil variere avhengig av type dokument og skanneinnstillingene. *10: Krever tilleggsutstyret MX-FX15. *11: Basert på Sharps standard skjema med ca. 700 tegn (langsidedemat A4) ved standard oppløsning i Super G3-modus, 33 600 bps, JBIG-kompresjon.

Design og spesifikasjoner kan endres uten forvarsel. Informasjonen i dette dokumentet var riktig på tidspunktet for utgivelsen. ENERGY STAR-logoen er et sertifiseringsmerke og kan bare brukes til å sertifisere spesielle produkter som har vist seg å oppfylle alle ENERGY STARs programkrav. ENERGY STAR er et USA-registrert varemerke. Windows, Windows XP, Windows Server og Windows Vista er registrerte varemerker som tilhører Microsoft Corporation. Alle andre firmanavn, produktnavn og logoser er varemerker eller registrerte varemerker som tilhører sine respektive eiere. ©Sharp Corporation april 2017, jobb: (18006). Ref: Brosjyre MX-7580N / MX-6580N. Alle varemerker anerkjennes. E&OE.

SHARP

Inspiring ideas from technology

www.sharp.no

