

Laserprinter med scanner – A3 farge

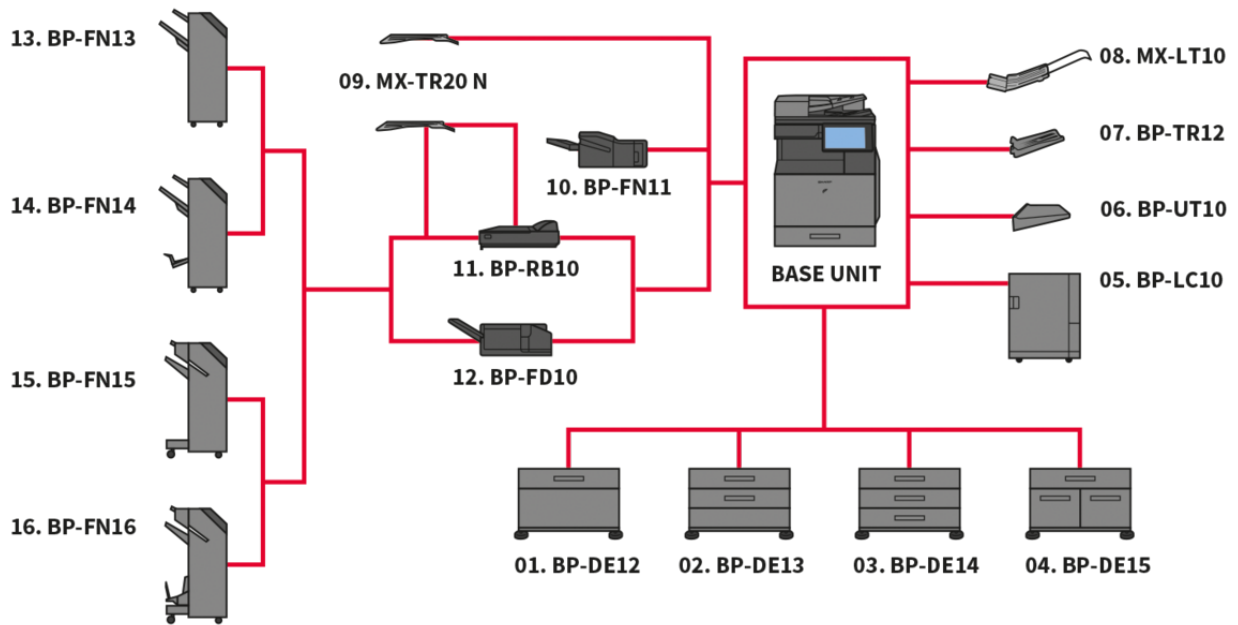
BP-60C31

Fremtidsrettet design med strenge sikkerhetsfunksjoner og overlegen funksjonalitet for hybridarbeid



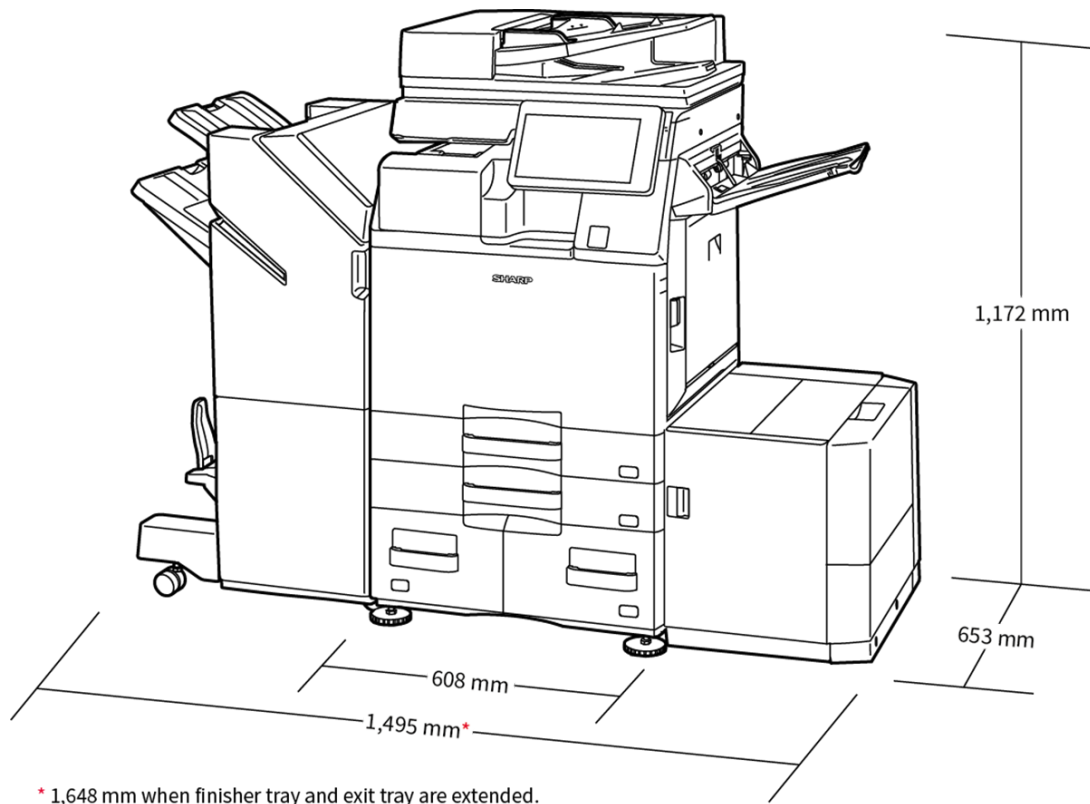
- 31 ppm farge-MFP med sømløs integrasjon og tilkobling til skybaserte forretningsapplikasjoner
- Innebygd Microsoft® Teams-kobling styrker samarbeid ved å muliggjøre direkte og sikker tilgang for utskrift eller skanning fra dine Microsoft® Teams-kanaler
- Hold dataene dine, enheten og nettverket ditt sikkert med valgfri Bitdefender-programvare for beskyttelse mot skadelig programvare
- Skriv ut sikkert fra eller skann til offentlige skylagringstjenester raskt og enkelt med enkel pålogging
- Omfattende etterbehandlingsalternativer inkludert en foldeenhet gir enda mer fleksibilitet til utskriften
- Hold deg oppdatert og kompatibel med ekstern firmware og oppdatering av programvare via Sharp Application Portal
- Funksjonsrik maskinvare og løsningsplattform som støtter det hybride arbeidsmiljøet
- Bransjeledende system- og databeskyttelsesfunksjoner, inkludert BIOS-basert sikkerhet og standard Trusted Platform Module sikrer at konfidensielle data holdes sikre
- Samhandle med MFP-en direkte fra mobilenheten din via WiFi, AirPrint, Bluetooth, NFC og QR-kode
- 10,1-tommers farge LCD-betjeningspanel tilbyr et brukergrensesnitt som på en smarttelefon. Dette gir en enkel og god brukeropplevelse
- Overlegen miljøytelse gir lavere strømforbruk i standby og lav TEC-verdi
- 100-arks reverserende enkeltpassmater skanner originaler med hastigheter på opptil 80 ipm for å fullføre store jobber lett og effektivt

Konfigurasjoner



Konfigurasjon kan avvike ift marked/region. Ta kontakt med lokal Sharp representant for mer informasjon.

Mål



Mål oppgitt inkluderer tilvalg. Tilvalg kan variere ift marked/region.

Tilvalg

Base Unit

01. BP-DE12 Stand with 550-sheet paper drawer

550 sheets* , SRA3 - A5R (60 - 300 g/m2)

02. BP-DE13 Stand with 2 x 550-sheet paper drawer

550 sheets* each for lower and upper trays, SRA3 - A5R (60 - 300 g/m2)

03. BP-DE14 Stand with 3 x 550-sheet paper drawer

550 sheets* each for lower and upper trays, SRA3 - A5R (60 - 300 g/m2)

04. BP-DE15 Stand with 550 + 2100-sheet paper drawer

Upper tray: SRA3 - A5R, 550 sheets* (60 - 300 g/m2)

Lower tray (Left): A4, 1,200 sheets* (60 - 105 g/m2)

Lower tray (Right): A4 - B5, 900 sheets* (60 - 105 g/m2)

05. BP-LC10 Large Capacity Tray

3,000 sheets* , A4 - B5 (60 - 220 g/m2)

06. BP-UT10 Utility Table

Printing

MX-PF10 Barcode Font Kit

Enables barcode printing

Scanning

AR-SU1 Stamp Unit

Marks already scanned documents for checking

Faxing

BP-FX11 Fax Expansion Kit

MX-FWX1 iFax Expansion Kit

Storage

BP-SD10 High Capacity SSD

512GB SSD

Sharp OSA®

MX-AMX1 Application Integration Module

Security

BP-FR12U Data Security Kit

Commercial version

BP-VD10 Virus Detection Kit

Finishing

07. BP-TR12 Exit Tray Unit

Recommended for banner printing

09. MX-TR20 N Job Separator Tray

Requires BP-TU10 Exit Tray Cabinet

10. BP-FN11 Inner Finisher

A3 - B5 (offset/staple), SRA3 - A5R (non offset)

Offset tray (upper): max. 500-sheet paper capacity*

Stapling capacity: max. 50-sheet multi-position staple*

Manual Stapling: 1-point at rear (Flat), 45 sheets (64 g/m2), 40 sheets (80 g/m2)

Stapleless capacity: max. 10-sheet (64 g/m2), 8 sheet (65 - 81.4 g/m2), 6 sheet (81.5 - 105 g/m2)

11. BP-RB10 Paper Pass Unit

Required when using BP-FN13, BP-FN14, BP-FN15 & BP-FN16

12. BP-FD10 Folding Unit

200 sheets* , A3, B4, A4R (Z-fold & half fold), A3, A4R (C-Fold, Accordion fold), 60 - 256 g/m2

13. BP-FN13 1k Finisher

A3W - A5R (offset/staple), SRA3 - A5R (non offset)

Offset tray (upper): max. 1,000-sheet paper capacity*

Stapling capacity: max. 50-sheet multi-position staple*

14. BP-FN14 1k Saddle Stitch Finisher

A3W - A5R (offset/staple), SRA3 - A5R (non offset)

Offset tray (upper): max. 1,000-sheet paper capacity*

Stapling capacity: max. 50-sheet multi-position staple*

Saddle stitch tray (lower): 7 sets (11-15 sheets), 10 sets (6-10 sheets), 20 sets (1-5 sheets). 15 sheets max per set

15. BP-FN15 3k Finisher

A3 - B5 (offset/staple), SRA3 - A5R (non offset)

Offset tray (upper): max. 3,000-sheet paper capacity*

Stapling capacity: max. 65-sheet multi-position staple*

Manual Stapling: 1-point at rear (Flat), 45 sheets (64 g/m2), 40 sheets (80 g/m2)

Stapleless capacity: max. 10-sheet (64 g/m2), 8 sheet (65 - 81.4 g/m2), 6 sheet (81.5 - 105 g/m2)

16. BP-FN16 3k Saddle Stitch Finisher

A3 - B5 (offset/staple), SRA3 - A5R (non offset)

Offset tray (upper): max. 3,000-sheet paper capacity*

Stapling capacity: max. 65-sheet multi-position staple*

Manual Stapling: 1-point at rear (Flat), 45 sheets (64 g/m2), 40 sheets (80 g/m2)

Stapleless capacity: max. 10-sheet (64 g/m2), 8 sheet (65 - 81.4 g/m2), 6 sheet (81.5 - 105 g/m2)

Saddle stitch tray (lower): 10 sets (11-20 sheets), 15 sets (6-10 sheets), 25 sets (1-5 sheets). 20 sheets max per set

MX-PN14B/C/D Punch Modules (3, 2/4, 4 wide) for BP-FN11

MX-PN15B/C/D Punch Modules (3, 2/4, 4 wide) for BP-FN13/BP-FN14

MX-PN16B/C/D Punch Modules (3, 2/4, 4 wide) for BP-FN15/BP-FN16

* Number of sheets based on 80 g/m2

Spesifikasjoner

GENERELLT

Hastighet farger kopier/utskrifter per minutt (A4)	31
Hastighet svart/hvitt kopier/utskrifter per minutt (A4)	31
Hastighet farger kopier/utskrifter per minutt (A3)	15
Hastighet svart/hvitt kopier/utskrifter per minutt (A3)	15
Papirstørrelse: Min-Max	A6R - SRA3
Papirvekt (g/m ²)	55 - 300
Papir kapasitet: Standard (ark)	650
Papir kapasitet: Max (ark)	6300
Oppvarmningstid (sek)	18
Kopieringsminne min/max (GB)	5
SSD	STD / OPT
SSD kapasitet (GB)	256 / 512
Dupleks	STD
Strømkrav - lokal vekselstrøm AC volt (Hz)	200 - 240V, 50 / 60Hz
Energiforbruk (kW)	1.84
Mål (B x D x H) (mm)	608 x 653 x 829
Vekt (kg)	79

DOKUMENTMATER

Originalkapasitet (ark)	100
-------------------------	-----

DOKUMENTARKIVERING

Dokumentarkivering (standard/tilbehør)	STD
Arkiveringskapasitet- hovedmappe og egne mapper (sider)	20000
Arkiveringskapasitet - hurtigmappe (sider)	10000
Lagrede jobber	Copy, print, scan, fax transmission
Lagringsmapper	Quick file folder, main folder, custom folder (max. 1000)

FAKS

Fax (standard/tilbehør)	OPT
Komprimeringsmetode	MH / MR / MMR / JBIG
Kommunikasjonsprotokoll	Super G3 / G3
Overføringstid	2
Modemhastighet (bps)	33600 - 2400
Overføringsoppløsning	STD 203.2 x 97.8 dpi / Ultra Fine 406.4 x 391 dpi
Dokument størrelse (min)	A5
Dokument størrelse (max)	A3
Minne (GB)	4
Gråskalanivåer	256
Nummer registrering, hurtig oppringing	2000
Gruppesending (maks destinasjoner)	500

TRÅDLØS LAN

Trådløs LAN (standard/tilbehør)	STD
Kompatibilitet	IEEE802.11 a / b / g / n / ac
Tilgangsmodus	Infrastructure mode, Software AP mode
Sikkerhet	WEP, WPA / WPA2-mixed PSK, WPA / WPA2-mixed EAP, WPA2-PSK, WPA2-EAP, WPA2 / WPA3-mixed PSK / SAE, WPA3 SAE, WPA2 / WPA3-mixed EAP, WPA3 EAP

KOPI

Originalstørrelse (Max)	A3
Tid til første kopi, farge (sek)	7.6
Tid til første kopi, svart/hvitt (sek)	5.6
Elektronisk sortering standard	•
Kontinuerlig kopiering (max kopier)	9,999
Oppløsning ved skanning, svart/hvitt (dpi)	600 x 600, 600 x 400
Oppløsning ved skanning, farge (dpi)	600 x 600
Oppløsning skrivere (dpi)	1200 x 1200, 600 x 600, 9600 x 600
Gradering (ekvivalente nivåer) - farge	256
Zoom omfang (%)	25 - 400
Forhåndsinnstilt kopi ratio	10

SKANNER

Nätverksscanner (standard/tilbehør)	STD
Skanning metode - Push og Pull skanning	•
Oppløsning Push skanning (dpi)	100, 150, 200, 300, 400, 600
Oppløsning Pull skanning (dpi)	75, 100, 150, 200, 300, 400, 600, 50 - 9600
Filformater	TIFF, PDF, PDF / A-1a, PDF / A-1b, encrypted PDF, compact PDF, JPEG, XPS, searchable PDF, Microsoft Office (pptx, xlsx, docx), TXT (UTF-8), RTF
Skann destinasjon - skrivebord	•
Skann destinasjon - FTP, E-post	•
Scannerdestinasjoner nettverksnett	•
Skann destinasjon - USB minne	•

SKRIVER

Oppløsning (dpi)	1200 x 1200, 600 x 600, 9600 x 600
Nätverkskrivere (standard/tilbehør)	STD Ethernet
Grensesnitt standard/opsjon	USB 2.0, USB 3.0, 10Base-T / 100Base-TX / 1000Base-T, Optional secondary LAN support
Standard støttede operativsystem	Windows 8.1, 10, 11, Windows Server 2012, 2012R2, 2016, 2019, Mac OS X 10.10, 10.11, 10.12, 10.13, 10.14, 10.15, 11, 12
Nettverksprotokoller	TCP / IP (IPv4, IPv6)
Utskriftsprotokoller	LPR, Raw TCP (port 9100), POP3 (e-mail printing), HTTP, FTP for downloading print files, IPP, SMB, WSD
PDL standard/opsjon	STD PCL 6, Adobe® PostScript® 3™
Tilgjengelige fonter	80 (PCL), 139 (Adobe PostScript 3)

ETTERBEHANDLING

Kapasitet Max.	500 - 3000
Stiftekapasitet (ark) Max	65
Ryggstifting	OPT
Sideforskyvning	STD
Hulling	OPT

TONER BEHOLDNING

Sort (sider ved 5 % dekk)	40000
Cyan (sider ved 5% dekk)	24000
Magenta (sider ved 5% dekk)	24000
Gul (sider ved 5% dekk)	24000



Design and specifications are subject to change without prior notice. All information was correct at time of print. Microsoft, Excel, PowerPoint, OneDrive, SharePoint, Active Directory, Windows Server, and Windows are either registered trademarks or trademarks of Microsoft Corporation in the US and/or other countries. Adobe and PostScript 3 are either registered trademarks or trademarks of Adobe Systems Incorporated in the US and/or other countries. Google Drive, Gmail and Android are trademarks of Google LLC. The Google Drive trademark is used with permission from Google LLC. Box is a trademark, service mark, or registered trademark of Box, Inc. QR Code is a registered trademark of DENSO WAVE INCORPORATED in Japan and other countries. AirPrint and Mac are trademarks of Apple Inc., registered in the US and other countries. PCL is a registered trademark of Hewlett-Packard Company. Qualcomm DirectOffice is a product of Qualcomm Technologies, Inc. and/or its subsidiaries. Qualcomm is a trademark of Qualcomm Incorporated, registered in the US and other countries. DirectOffice is a trademark of CSR Imaging US, LP, registered in the US and other countries. All other company names, product names and logotypes are trademarks or registered trademarks of their respective owners. ©Sharp Corporation March 2022. Ref: BP-60C31 Datasheet. All trademarks acknowledged. E&O.