

Laserprinter med skanner - Farge A3

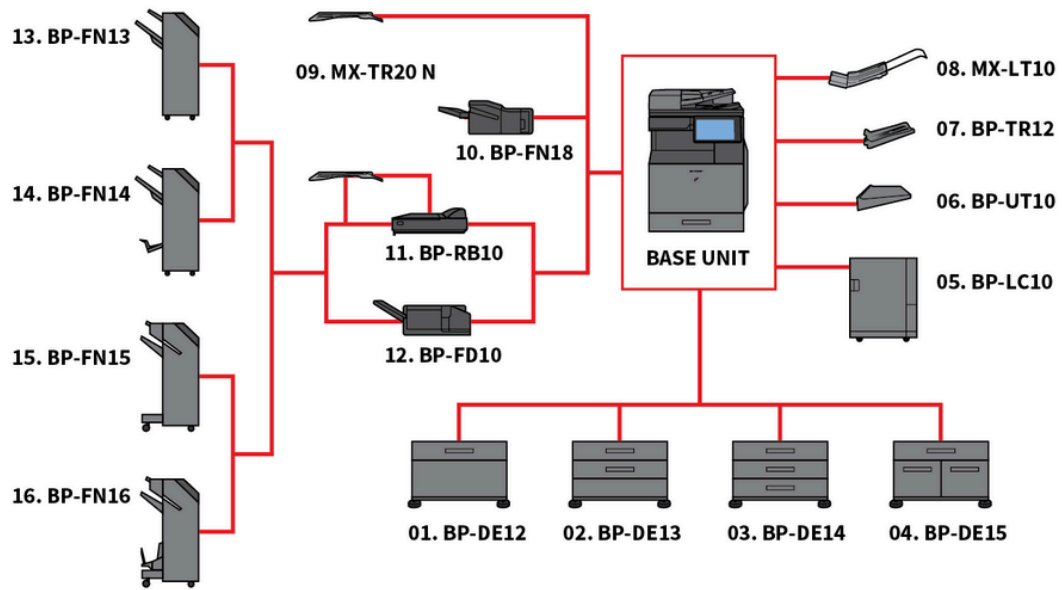
SHARP BP-61C31



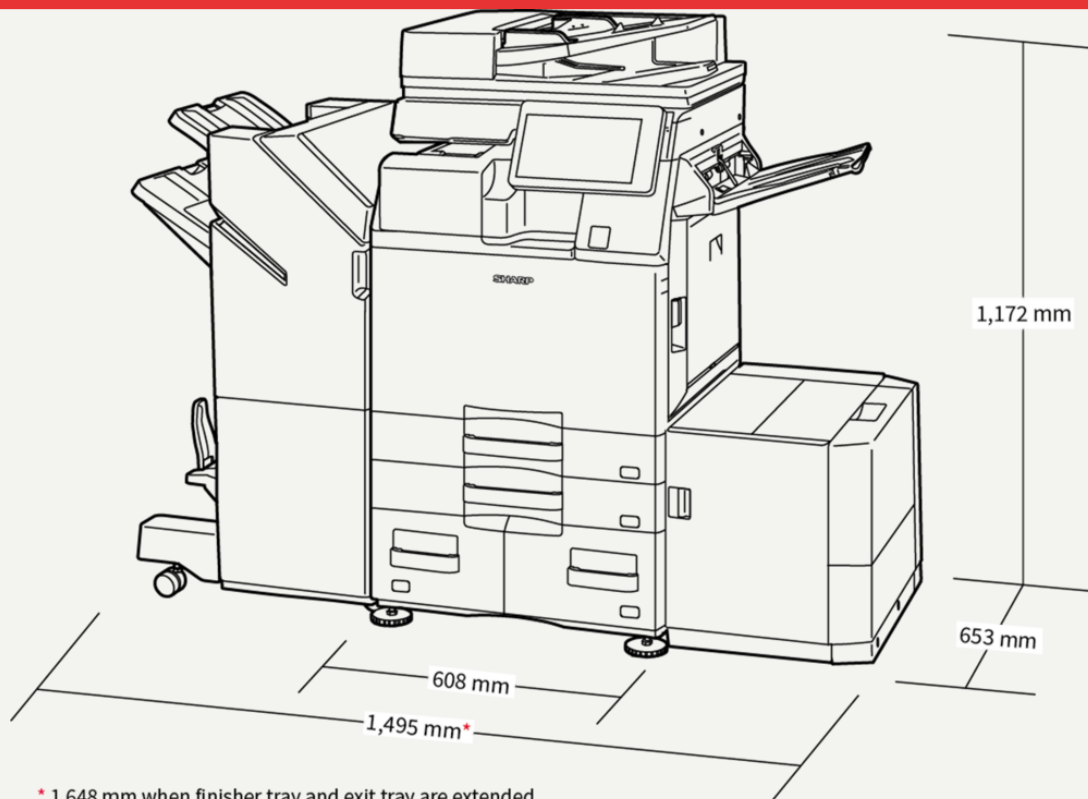
Sharp BP-61C31 er en smart A3-farge-multifunksjonsskriver med avanserte sikkerhetsfunksjoner og miljøvennlige egenskaper – perfekt for den digitale arbeidsplassen.

- A3 farge-MFP med 31 sider per minutt og sømløs integrasjon med skybaserte forretningsapplikasjoner
- Flere lag med sikkerhetsfunksjoner med automatisk BIOS-gjenoppretting ved avvik under oppstart samt standard Trusted Platform Module for å beskytte konfidensiell data
- Samarbeid enkelt med Microsoft® Teams-tilkobling – skriv ut fra eller skann til dine Teams-kanaler direkte fra MFP-ens kontrollpanel
- Beskytt data, enhet og nettverk med valgfritt Bitdefender anti-malware-beskyttelse*1
- Få mer fleksibilitet i utskriftsresultatet med et bredt utvalg av etterbehandlingsalternativer, inkludert stifting, hullslag og bretteing
- Et bærekraftig design med opptil 50 % resirkulert plast i MFP-enhetens base og pappemballasje som reduserer plastavfall
- Skannehastigheter opptil 80 bilder per minutt med vendbar dokumentmater i bunker på opptil 100 ark
- Avansert miljøteknologi med imponerende lav TEC-verdi og lavt strømforbruk i hvilemodus
- Med støtte for Microsoft Entra ID kan du håndtere identiteter og kontrollere enhetstilgang via et sikkert skybasert verktøy
- Intuitive ikoner og et smarttelefon-lignende grensesnitt på den 10,1-tommers farge-LCD-kontrollpanelet
- Single sign-on gjør at du trygt kan skrive ut fra eller skanne til offentlige skylagringstjenester raskt og enkelt
- Hold deg oppdatert og kompatibel med automatiske onlineoppdateringer av firmware og applikasjoner via Sharp Application Portal

Konfigurasjoner



Mål



Hovedenhet

BP-LC10 Large Capacity Tray

3,000 sheets (based on 80 g/m²), A4-B5 (60-220 g/m²)

BP-DE14 Stand with 3 x 550-sheet Paper Drawers

550 sheets each for lower and upper trays (based on 80 g/m²), SRA3-A5R (60-300 g/m²)

BP-UT10 Utility Table

BP-DE13 Stand with 2 x 550-sheet Paper Drawers

550 sheets each for lower and upper trays (based on 80 g/m²), SRA3-A5R (60-300 g/m²)

BP-DE15 Stand with 550 + 2100-sheet Paper Drawers

Upper tray: SRA3-A5R, 550 sheets* (60-300 g/m²); Lower tray (Left): A4, 1,200 sheets* (60-105 g/m²); Lower tray (Right): A4 - B5, 900 sheets* (60-105 g/m²); * Number of sheets based on 80 g/m²

BP-DE12 Stand with 550-sheet Paper Drawer

550 sheets (based on 80 g/m²), SRA3-A5R (60-300 g/m²)

Sikkerhet

BP-FR12U Data Security Kit

Commercial version

BP-VD10 Virus Detection Kit

Lagring

BP-SD10 High Capacity SSD

512GB SSD

Utskrift

MX-PF10 Barcode Font Kit

Enables barcode printing

Sharp OSA

MX-AMX1 Application Integration Module

Etterbehandling

MX-LT10 Long Paper Feeding Tray

Recommended for banner printing

MX-PN15D Punch Module - 4 Hole Wide

Punch module for BP-FN13/BP-FN14/MX-FN28/MX-FN29

MX-PN14D Punch Module - 4 Hole Wide

Punch module for BP-FN11/BP-FN12

BP-FN14 1k Saddle Stitch Finisher

A3W-A5R (offset/staple), SRA3-A5R (non offset); Offset tray (upper): max. 1,000-sheet paper capacity (based on 80 g/m²); Stapling capacity: max. 50-sheet multi-position staple (based on 80 g/m²); Saddle stitch tray (lower): 7 sets (11-15 sheets), 10 sets (6-10 sheets), 20 sets (1-5 sheets), 15 sheets max per set; Requires BP-RB10 Paper Pass Unit

MX-PN16D Punch Module - 4 Hole Wide

Punch module for BP-FN15/BP-FN16/MX-FN30/MX-FN31/MX-FN34/MX-FN35

MX-PN15C Punch Module - 2/4 Hole

Punch module for BP-FN13/BP-FN14/MX-FN28/MX-FN29

MX-PN14C Punch Module - 2/4 Hole

Punch module for BP-FN11/BP-FN12

BP-FN13 1k Finisher

A3W-A5R (offset/staple), SRA3-A5R (non offset); Offset tray (upper): max. 1,000-sheet paper capacity (based on 80 g/m²); Stapling capacity: max. 50-sheet multi-position staple (based on 80 g/m²); Requires BP-RB10 Paper Pass Unit

BP-FD10 Folding Unit

200 sheets (based on 80 g/m²), A3, B4, A4R (Z-fold, half fold), A3, A4R (C-Fold, Accordion fold), 60-256 g/m²

MX-PN16C Punch Module - 2/4 Hole

Punch module for BP-FN15/BP-FN16/MX-FN30/MX-FN31/MX-FN34/MX-FN35

BP-TR12 Exit Tray Unit

BP-RB10 Paper Pass Unit

Required when using BP-FN13, BP-FN14, BP-FN15 or BP-FN16

BP-FN16 3k Saddle Stitch Finisher

A3-B5 (offset/staple), SRA3-A5R (non offset); Offset tray (upper): max. 3,000-sheet paper capacity (based on 80 g/m²); Stapling capacity: max. 65-sheet multi-position staple (based on 80 g/m²); Manual Stapling: 1-point at rear (Flat), 45 sheets (64 g/m²), 40 sheets (80 g/m²); Stapleless capacity: max. 10-sheet (64 g/m²), 8 sheet (65 - 81.4 g/m²), 6 sheet (81.5 - 105 g/m²); Saddle stitch tray (lower): 10 sets (11-20 sheets), 15 sets (6-10 sheets), 25 sets (1-5 sheets), 20 sheets max per set; Requires BP-RB10 Paper Pass Unit

BP-FN15 3k Finisher

A3-B5 (offset/staple), SRA3-A5R (non offset); Offset tray (upper): max. 3,000-sheet paper capacity (based on 80 g/m²); Stapling capacity: max. 65-sheet multi-position staple (based on 80 g/m²); Manual Stapling: 1-point at rear (Flat), 45 sheets (64 g/m²), 40 sheets (80 g/m²); Stapleless capacity: max. 10-sheet (64 g/m²), 8 sheet (65 - 81.4 g/m²), 6 sheet (81.5 - 105 g/m²); Requires BP-RB10 Paper Pass Unit

BP-FN18 Inner Finisher

A3 - B5 (offset/staple), SRA3 - A5R (non offset); Offset tray (upper): max. 500-sheet paper capacity*; Stapling capacity: max. 50-sheet multi-position staple*; Manual Stapling: 1-point at rear (Flat), 45 sheets (64 g/m²), 40 sheets (80 g/m²); Stapleless capacity: max. 10-sheet (64 g/m²), 8 sheet (65 - 81.4 g/m²), 6 sheet (81.5 - 105 g/m²)

Spesifikasjoner

Generellt

Hastighet farger kopier/utskrifter per minutt (A4)	31
Hastighet svart/hvitt kopier/utskrifter per minutt (A4)	31
Hastighet svart/hvitt kopier/utskrifter per minutt (SRA3)	16
Teknologi	16
Papirstørrelse: min.	A6R
Papirstørrelse: maks	SRA3
Papirvekt : min. (g/m ²)	52
Papirvekt: maks (g/m ²)	300
Papir kapasitet: Standard (ark)	650
Papir kapasitet: Max (ark)	6300
Oppvarmingstid (sek)	16
Standardminne: maks (GB)	5
[MFPSpecificationStorageStd]	SSD
[MFPSpecificationStorageOpt]	SSD
[MFPSpecificationSsdCapStdGb]	256
[MFPSpecificationSsdCapOptGb]	512
Dupleks	Std.
Strømkrav: frekvens min (Hz)	50
Strømkrav: frekvens maks (Hz)	60
Energiforbruk (kW)	1,84
Dimensjon: standard enhet bredde (mm)	608
Dimensjon: standard enhet dybde (mm)	653
Dimensjon: standard enhet høyde (mm)	829
Vekt (kg)	78
Strømkrav: min (V)	200
Strømkrav: maks (V)	240

Faks

Faks	Opt.
Komprimeringsmetode	MH, MR, MMR, JBIG
Kommunikasjonsprotokoll	Super G3, G3
Overføringstid	2
Modem, hastighet: Min (bps)	2400
Modem, hastighet: Maks (bps)	33600
Overføringsoppløsning: Standard (dpi)	203.2 x 97.8 dpi
Overføringsoppløsning: Ultra fin (dpi)	406.4 x 391 dpi
Dokument størrelse (min)	A5
Dokument størrelse (max)	A3
Minne: Maks (GB)	4
Gråskalanivåer	256
Nummer registrering, hurtig oppringing	2000
Gruppesending (maks destinasjoner)	500

Trådløst LAN

Trådløst LAN	Std.
Kompatibilitet	IEEE802.11a/ac/b/g/n
Tilgangsmodus	Infrastructure mode, Software AP mode
Sikkerhet	WEP, WPA/WPA2-mixed PSK, WPA/WPA2-mixed EAP, WPA2 PSK, WPA2 EAP, WPA2 EAP/WPA3-mixed, PSK/SAE, WPA3 SAE, WPA2/WPA3-mixed, EAP, WPA3 EAP

Lagre

Dokumentlagring	Std.
Lagrede jobber	Kopi, Print, Skann, Faks
Lagringmapper	Hurtig lagre mappe, Hoved mappe, Tilpasset mappe (maks 1000)

Print

Nettverksprinter	Std.
Oppløsning (dpi)	1200 x 1200, 600 x 600, 9600 x 600
Grensesnitt: Standard	USB 2.0, USB 3.0, 10Base-T, 100Base-TX, 1000Base-T
Standard støttede operativsystem	Windows 10, Windows 11, Windows Server 2016, Windows Server 2019, Windows Server 2022, Windows Server 2025, Mac OS X 10.15, Mac OS X 11, Mac OS X 12, Mac OS X 13, Mac OS X 14, macOS 15
Nettverksprotokoller	TCP/IP (IPv4, IPv6)
Utskriftsprotokoller	LPR, Raw TCP (port 9100), POP3 (e-mail printing), HTTP, FPT for downloading print files, IPP, SMB, WSD
Tilgjengelige fonter	80 PCL, 139 PostScript 3

Kopi

Original papirstørrelse: maks.	A3
Tid til første kopi, farge (sek)	7,6
Tid til første kopi, svart/hvitt (sek)	5,6
E-sort	Opt.
Kontinuerlig kopiering (max kopier)	9999
Oppløsning ved skanning, svart/hvitt (dpi)	600 x 600, 600 x 400
Oppløsning ved skanning, farge (dpi)	600 x 600
Oppløsning skrivere (dpi)	1200 x 1200, 600 x 600, 9600 x 600
Gradering (ekvivalente nivåer) - farge	256
Zoomomgang: min (%)	25
Zoomomgang: maks (%)	400
Forhåndsinnstilt kopi ratio	10
Nettverksskanner	Push scan, Pull scan

Skann

Skanning metode	Std.
Oppløsning Push skanning (dpi)	100, 150, 200, 300, 400, 600
Oppløsning Pull skanning (dpi)	75, 100, 150, 200, 300, 400, 600, 50-9600
Filformater Standard	TIFF, PDF, PDF/A-1a, PDF/A-1b, Encrypted PDF, Compact PDF, JPEG, XPS, Searchable PDF, Microsoft Office (pptx, xlsx, docx), Text (TXT), Rich Text (RFT)
Skannedestinasjoner	Skrivebord, FTP, E-post, Nätverksmappe, USB minne

Ferdiggjørere

Utmatings kapasitet: min (antall ark)	500
Utmatings kapasitet: maks (antall ark)	3250
Stiftekapasitet: maks (antall ark)	65
Ryggstifting	Opt.
Sideforskyvning	Std.
Hulling	Opt.

Toner Beholdning

Sort (sider ved 5 % dekk)	40000
Cyan (sider ved 5% dekk)	24000
Magenta (sider ved 5% dekk)	24000
Gul (sider ved 5% dekk)	24000

